

# Élőhelyek, ökológiai folyosók



Ökológiai Intézet a Fenntartható Fejlődésért Alapítvány

2001

## **Élőhelyek, ökológiai folyosók**

**Harmadik, átdolgozott kiadás - 2001**

**A kiadvány egyes részeit írták és fordították:**

**Galli Andrea  
Sándor Judit  
Barati Sándor  
Gyulai Iván  
Nagy Dezső**

**Szerkesztette:  
Barati Sándor**

**Kiadó:  
Ökológiai Intézet a Fenntartható Fejlődésért Alapítvány**

**Kiadványaink újbóli megjelenését a Környezetvédelmi Alap Célelőirányzat támogatásának  
köszönhető!**

**Sokszorosítás:  
Holocén Természetvédelmi Egyesület - Miskolc**

## Tartalomjegyzék

<b>Bevezetés.....</b>	<b>4</b>
<b>Az ökológiai hálózat és védelmének felbukkanása a nemzetközi természetvédelmi törekvésekben.</b>	<b>4</b>
<b>1. Az EECONET koncepciójának bemutatása és a fogalmak tisztázása.....</b>	<b>6</b>
1.1. Az Európai Ökológiai Hálózat EECONET (European ECOlogical NETwork).....	6
1.2. Az EECONET egyes elemei.....	6
Puffer zónák.....	7
Rehabilitációs területek.....	7
Ökológiai folyosók.....	7
1.3. NATURA 2000, az Európai Unió Ökológiai Hálózata.....	8
1.4. A Natura 2000 hálózat elemei és jellemzőjük.....	9
<b>2. A Holland Ökológiai Hálózat.....</b>	<b>10</b>
2.1. Hollandia természeti adottságai.....	10
2.2. Az ökológiai hálózat.....	11
2.3. Az ökológiai hálózat országhatáron túli kapcsolatai.....	13
<b>3. A Szlovák Ökológiai Hálózat.....</b>	<b>13</b>
3.1. Természeti viszonyok.....	13
3.2. Természetvédelmi törekvések.....	14
3.3. A Szlovák Nemzeti Ökológiai Hálózat.....	14
3.4. A Szlovák Nemzeti Ökológiai Hálózat (SNEN) alapelvei.....	15
3.4.1. Az SNEN funkcionális struktúrája.....	15
3.4.2. Az SNEN elemei.....	16
3.4.3. Az ökológiai hálózat hierarchiája.....	17
<b>4. Magyarország Nemzeti Ökológiai Hálózata és feltárásának jelen helyzete.....</b>	<b>18</b>
4.1. Térstruktúra és mozaikosság a Kárpát-medencében.....	18
4.2. Az ökológiai hálózat fogalma, szerkezete, leírása.....	19
4.2.1. Az ökológiai hálózat fogalma.....	19
4.2.2. Az élőhelytípusok leírása.....	20
4.2.4. Az ökológiai hálózat térszerkezete.....	24
4.2.5. Az ökológiai hálózat funkcionális szerkezete (funkcionális ökológiai hálózat).....	25
4.2.6. A funkcionális ökológiai hálózat elemei.....	26
4.2.7. Alacsony transzportértékű területek.....	28
4.2.8. Ökológiai folyosók.....	28
4.2.9. Puffer zónák és szegélyelemek.....	31
4.2.10. Rehabilitációs területek.....	32
4.2.11. Zöld folyosók.....	33

## **Bevezetés**

Európa - természeti földrajzi adottságait tekintve - az egyik legváltozatosabb földrész. Népsűrűsége 2,5-szerese a világtávnak, csak Dél- és Kelet-Ázsiában hasonló (egy kicsit magasabb) a népsűrűség. Ennek megfelelően település- és közlekedési hálózata is rendkívül sűrű. Európa természeti környezete emiatt jelentősen átalakult, és az emberi hatásoktól mentes természeti környezet ma már 15-16%-ra zsugorodott.

Ugyanakkor Európában történtek az első élővilágvédelmi intézkedések és itt alakult ki a védett területek legsűrűbb hálózata is. Ennek ellenére, az egyes veszélyeztetett fajok védelmében elért sikerek mellett, itt a legszembetűnőbb pl. - a kis szigetországokon kívül - a közönségesnek számító taxonok állományainak csökkenése és az idegen vagy invazív fajok térhódítása.

A csatlakozásra váró országok még gazdagnak mondhatók természeti értékekben, és Magyarország is jelentős természeti értékek birtokosa. Egyelőre. De megőrizhetőek-e ezek az értékek a hagyományos természetvédelmi gondolkodás és gyakorlat módszereivel? A fajközpontú természetvédelem nem volt elégséges a fajok megóvására, mivel a történelmi idők és napjaink egyre inkább felgyorsuló tájatalakítása éppen a fajok élőhelyeit tette/teszi tönkre. Ez a felismerés vezetett az élőhelyközpontú természetvédelem és az ökológiai hálózat védelmének megfogalmazásához. Jelen kiadványunk azt az utat igyekszik bemutatni, amely az ökológiai hálózatok létének és védelmének felismeréséhez vezetett, és a terjedelem adta lehetőségek mellett bemutatja az ökológiai hálózat elemeit és szerepüket.

## **Az ökológiai hálózat és védelmének felbukkanása a nemzetközi természetvédelmi törekvésekben**

Az 1972-es stockholmi környezetvédelmi konferencia mérföldkőnek számított a környezet – és természetvédelemben. A jelenlevő országok itt hívták fel a figyelmet először a környezetvédelem fontosságára, amely addig, csak mint másodlagos kérdés szerepelt az ipari termelés mellett, és itt került szóba először a fenntartható fejlődés gondolata is.

Húsz évvel később, 1992-ben, öt éves előkészítő munka után Rio-ban aláírták a biodiverzitásról szóló egyezményt, melynek sikerességéről máig megoszlanak a vélemények, de tagadhatatlan, hogy itt került először a biodiverzitás rohamos csökkenésének kérdése olyan fórum elé, amely jelentőségének megfelelő.

Ez alatt a húsz év alatt rohamosan fejlődött az a fajta észlelőhálózat és értékelő apparátus, amely világosan igazolta, hogy a korai vészjelzések egy várható bioszféra-válságról nem túlzóak, sőt bizonyos mértékben még optimisták is voltak. (Gondoljunk az ózonpajzs vagy a globális éghajlat működéséről szóló ismeretekre). Másrészt az is nyilvánvalóvá vált, hogy a hagyományos rezervátumokban, fajmentő akciókban gondolkodó természetvédelem nem tud megfelelni annak a hármas követelménynek, amely a létfontosságú ökológiai folyamatok megóvását, a genetikai sokféleség megőrzését, és a fajok és ökoszisztémák fenntartható használatát tűzi ki célul.

Az EECONET, vagyis egy európai ökológiai hálózat gondolata már 1970-ben felbukkant, de először 1991-ben fogalmazódott meg a "Towards an European Ecological Networks" c. kiadványban. Ezt a gondolatot az 1993-as Maastricht-i konferencia megerősítette. A konferencia kezdeményezésére az Európa Tanács az ECNC (Európai Természetvédelmi Központ) támogatásával és valamennyi érdekelt ország segítségével kidolgozott egy Pán-Európai Biológiai és Tájkép Diverzitás Stratégiát, melyet 1995-ben, Szófiában - mint programot - a Tanács Miniszteri Bizottsága jóváha-

gyott. A stratégia tulajdonképpen a Biodiverzitás Egyezményre adott európai válasz, és a riói egyezmény pán-európai szintű megvalósítását kívánja elősegíteni. Hangsúlyozza a táj szerepét Európa biológiai sokféleségében és célja, hogy következetesen végrehajtott akcióprogramjaival javítsa a földrész biodiverzitását. Ebben fontos szerepet szán az EECONET-nek, a táj és a biológiai források fenntartó hasznosításának, gazdasági ösztönzőknek, a közvélemény érthető és hatékony tájékoztatásának. Tehát az elfogadott stratégia célkitűzései között szerepel a Pán-Európai Ökológiai Hálózat létrehozása és hatékony irányításán keresztül az ökoszisztémák, habitatok, fajok és tájképi jellegzetességek megőrzése, felújítása, a különböző élőhelyek koherens rendszerén keresztül. A stratégia 1996-tól 2016-ig gondolkozik, és ebben a rendszerben 2005-re kell a Pán-Európai Ökológiai hálózatot létrehozni, kialakítani, melyet az egyes országok nemzeti ökológiai hálózatának feltérképezése előz meg.

Az Európai Unión belül a biológiai sokféleség megőrzését közvetlenül a **Madárvédelmi és az Élőhelyvédelmi Direktíva szabályozza.**

A Madárvédelmi Direktíva (1979) az Unió országaiban természetesen előforduló madárfajok védelméről rendelkezik. A védelem vonatkozik a fajok egyedeire, tojásaikra, fészkeikre, fészkelőhelyeikre, és élőhelyeikre. A direktíva értelmében a tagországoknak intézkedéseket kell hozniuk madárvédelmi szempontból védett területek kijelölésére, az élőhelyek fenntartására, kezelésére, a károsított élőhelyek helyreállítására, új élőhelyek létrehozására. A direktíva mellékletei felsorolják azon fajok élőhelyeit, melyeket speciális védelmi intézkedésekkel kell megóvni, hogy szaporodásuk, szabad mozgásuk és elterjedésük biztosított legyen.

A **Habitat Direktíva** (1992) az Unió területén lévő természetes élőhelyek, valamint az ott élő állat-és növényvilág megőrzéséről rendelkezik. A direktíva meghatározza az Unió tagországai által lefedett hat biogeográfiai régióban előforduló jelentős élőhelytípusokat és a fajok körét, melyeket a mellékleteiben közöl. Konkrét célja, hogy megalapozza a Natura 2000 hálózat létrehozását, ami tulajdonképpen az Európai Unió ökológiai hálózata (bővebben lásd később). A tagállamoknak ennek során el kell készíteniük a védelemre javasolt területek listáját, a felsorolt kritériumoknak megfelelően. A direktíva létrehozza a közösség érdekeltségi körébe tartozó természetes habitatok és fajok védelmi rendszerét, amely speciális védett területek összefüggő, európai ökológiai hálózatából áll. A hálózatnak a direktíva mellékleteiben felsorolt habitat-típusokat és fajok habitatjainak otthont adó térségeket kell összefognia, lehetővé téve a természetes élőhelyek és az ott élő fajok megőrzését, ha szükséges azok helyreállítását természetes területükön.

Mint látható, párhuzamos folyamatok haladnak egymás mellett az ökológiai hálózat kialakítása kapcsán, de egy biztos, hogy a csatlakozni kívánó országoknak is követniük kell ezeket a szabályozásokat. Mivel ezen országok újabb biogeográfiai régiókkal fogják gazdagítani a közösséget, elkerülhetetlen lesz a melléklet listáinak kiegészítése, az elkészült listák felülvizsgálata és a kialakult habitat-tipológiák közelítése stb. A revízió szükségessége uniós szinten még nem merült fel, de lehetővé vált EU-források felhasználása a csatlakozni kívánó országok élőhelyeinek felmérésére. Ennek nyomán elindult az egyes nemzeti parkok működési területén az élőhelyek felmérése, és egyes társadalmi szervezetek is bekapcsolódtak az élőhelytérképezési munkákba.

## 1. Az EECONET koncepciójának bemutatása és a fogalmak tisztázása

### 1.1. Az Európai Ökológiai Hálózat EECONET (European ECOlogical NET-work)

Az Európai Ökológiai Hálózat kialakításának alapvető indoka az volt, hogy az európai országok többnyire elszigetelt, védett vagy természeti értékekben még gazdag területeit egységes szempontrendszer alapján kialakított ökológiai hálózattá kösse össze.

Más megfogalmazásban: az EECONET egy Európát "átszövő" ökológiai folyosórendszer, "gyűjtőpontjaiban" a védett ökoszisztémák, amelyeket megfelelő területfejlesztési iránymutatással és földhasználati, valamint egyéb gazdasági intézkedésekkel fenntartott "folyosók" - vagy élőhelymozaikok láncolatai - kötnék össze, biztosítva a területek közötti biológiai kapcsolatokat.<sup>1</sup>

Egy európai szintű ökológiai hálózat kialakítását a következő főbb tényezők indokolták:

- *korábban a környezetvédelmi erőfeszítések az egyes fajokat védték, ez azonban nem biztosítja túlélésüket élőhelyük védelme nélkül,*
- *az egyes élőhelyek elszigetelt védelme önmagában nem elegendő az egyes populációk szétterjedésének, migrációjának biztosításához, hiszen a sikeres elterjedés és migráció feltétele az egymással kapcsolatban lévő élőhelyek hálózata,*
- *egyes országok elszigetelt intézkedései, a környező országok együttműködése nélkül eredménytelenek, mivel a legtöbb európai ország élőhelyei az ország határain is túlterjednek, és az egyes élőhelyeket veszélyeztető kiterjedt környezeti problémákat, mint légszennyezés, klímaváltozás, folyószabályozások országhatárokon átterjedő hatásai, csak nemzetközi együttműködéssel lehet ellenőrizni.*

Több európai ország természetvédelmi politikájának része az ökológiai hálózat kialakítása, vagy ennek érdekében a legfontosabb természetes ökoszisztémák védelem alá helyezése. Hollandia már kidolgozta nemzeti ökológiai hálózatának (National Ecological Network) programját, Belgiumban kidolgozás alatt van a "Zöld hálózat terve" (Green Structure), a Cseh Köztársaság környezetvédelmi politikájának része az Ökológiailag Stabil Területek Rendszerének kialakítása (Territorial System of Ecological Stability), de ezekhez hasonló nemzeti természetvédelmi törekvések többek között Lengyelországban, Litvániában, Dániában, és a Szlovák Köztársaságban is vannak. Magyarország ökológiai hálózatának kialakítási terve szerepel a Nemzeti Környezetvédelmi Programban és a Természetvédelmi Alaptervben is.

### 1.2. Az EECONET egyes elemei

Az Európai Ökológiai Hálózat elemei a **magterületek** (core area), az ezeket körülvevő ún. **puffer zónák**, valamint a magterületeket összekötő, a magterületek közötti kommunikációt biztosító **folyosórendszerek**. Az alábbiakban az ökológiai hálózat egyes elemeit tárgyalva azok általános

---

<sup>1</sup> Nechay G. 1997

ismérveit határozzuk meg, mivel a hálózat egyes elemeinek meghatározási módszerei, szerepe, elnevezése az egyes országok esetén változhat.

### **Magterületek**

A magterületek általában a bizonyos mérettartományt elérő, jelentős mértékű biológiai sokféleséget őrző, természetes, természetközeli vagy féltermészetes élőhelyek. Ezek a területek általában már védett természetvédelmi területek, illetve ilyen szintű oltalom alá helyezendők. A magterületeken elsődleges cél a biodiverzitás komplex védelme. Kijelölésüknél alapvető szempont az adott terület természetközelsége és diverzitása mellett a hosszú távú stabilitás és védhetőség. Ezek a területek lényegében érintetlenül őrizendők meg, itt a gazdasági hasznosítás sem megengedett csak a szükséges állapotstabilizáló beavatkozások, kutatási és monitoring tevékenységek.

### **Puffer zónák**

A puffer zónák a magterületek stabilitását biztosító élőhelyek. A puffer zónáknak lehetőleg szintén természetközeli vagy féltermészetes állapotúaknak kell lenniük, azonban megfelelő kezelés esetén a rekonstruált vagy rekonstruálható, kevésbé degradált természet szerű élőhelyek is biztosíthatják a magterületek megfelelő védelmét.

### **Rehabilitációs területek**

A rehabilitációs területek olyan élőhelyek, amelyek még nem tekinthetők magterületeknek, mivel a természetességi és degradáltsági kritériumok, melyek a magterületté minősítést lehetővé tennék, ma még nem teljesülnek. Azonban megfelelő kezeléssel magterület értékű élőhelyekké alakíthatók.

### **Ökológiai folyosók**

Az ökológiai folyosók olyan - összefüggő, vagy megszakított-élőhelysorozatok, melyek legfontosabb funkciói az alábbiakban foglalhatók össze:

- -kapcsolatot létesítenek a magterületek, a természetközeli, féltermészetes és természet szerű élőhelyek között
- -lehetővé teszik a természetes élővilág migrációs folyamatait és a fajok természetes elterjedését
- -lehetővé teszik, hogy a kedvezőtlen hatások elől a fajok kitérjenek
- -lehetővé teszik, hogy egy faj különböző élőhelyeken tenyésző populációi között géncsere jöhhessen létre.

*Léptékük szerint az ökológiai folyosók lehetnek:*

- -kontinentális, interkontinentális jelentőségűek, mint a madarak vándorlási útvonalai
- -regionális jelentőségűek, melyek a különböző jellegű tájak között biztosítanak kapcsolatot,
- -lokális jelentőségű ökológiai folyosók, melyek a korábban nagyobb kiterjedésű élőhelytípusok természetközeli állapotban megmaradt darabjait kötik össze.

### 1.3. NATURA 2000, az Európai Unió Ökológiai Hálózata

A közösségi politika középpontjában egy olyan elképzelés áll, hogy NATURA 2000 néven létre kell hozni az EU védett területeinek összefüggő hálózatát.

A NATURA 2000 létrehozásának jogi kereteit az EU két direktívája - a madarak védelmére vonatkozó (Birds Directive), és az élőhelyeket érintő Habitat Direktíva (Habitat Directive) elfogadott irányelvei határozzák meg.

Az irányelvek közös célokat és feladatokat fogalmaznak meg a tagországok számára, de a megvalósítás módját a közösség országai eltérő környezeti, társadalmi, gazdasági és kulturális adottságainak megfelelően saját jogszabályaik alapján, maguk határozzák meg.

A Madárvédelmi Direktíva az összes európai vadon élő madárfajra kiterjed. Elfogadása óta a tagországok saját hatáskörben közel 2500, madárvédelmi szempontból különleges jelentőségű területet jelöltek ki az irányelv I. függelékében feltüntetett, kiemelt élőhelyi oltalmat igénylő madárfajok védelme érdekében. E területek kiterjedése meghaladja a 164 ezer km<sup>2</sup>-t.

A Habitat Direktíva a mellékleteiben felsorolt 198-féle élőhely, 230 állat- és 483 növényfaj védelmét segíti elő.

A direktívának megfelelően a tagországokban meg kell határozni azokat a területeket, melyek természeti értékei uniós vonatkozásban jelentősek. E területosztályozás célja, hogy meghatározza a NATURA 2000 programnak megfelelő területek összefüggő hálózatát. A direktíva azt is megkívánja a tagországoktól, hogy területkezelésüket, tájhasználatukat úgy tervezzék, hogy ez a tervezett hálózat koherenciáját biztosítani tudja, de különösen azokra a területekre legyenek tekintettel, melyek a vadon élő fajok elterjedését és migrációját biztosítják.

Tehát a direktíva egyenlő mértékben kívánja az egyes fajokat védeni és élőhelyeik védelmét biztosítani, teljes elterjedési területükön. Ehhez viszont szükséges a kiemelt természetvédelmi értékű területek (SACs) meghatározása és megfelelő módon történő kezelése. További feladat – a meghatározott védelmi célok elérése érdekében - a kiválasztott területek összekapcsolása.

#### A NATURA 2000 hálózat kijelölése

A hálózat kiépítése a következő főbb lépésekben történik:

Az irányelvek függelékeiben szereplő faj- és élőhelylisták alapján az egyes tagállamok áttekintik, hogy területükön mely növény- és állatfajok, illetve élőhelytípusok fordulnak elő.

A megalapozó vizsgálatok eredményeinek nemzeti és közösségi szempontokat figyelembe vevő értékelése alapján, az érintett országok javaslatot tesznek a NATURA 2000 hálózat nemzeti területeire.

A NATURA 2000 hálózat kijelöléséről a nemzeti felterjesztések alapján az Unió döntéshozatali rendje szerint döntenek. A területek jóváhagyását követően a tagállamok feladata, hogy megfelelő intézkedések révén az ott található élőhelyek és fajok megőrzését, valamint a területek fenntartható használatát hosszú távon biztosítsák.

Az EU-hoz csatlakozni kívánó kelet- és közép-európai országok révén további három jellegzetes életföldrajzi régió (köztük a Pannon régió) természeti értékeivel gazdagodik a NATURA 2000 hálózat. Indokolt esetben a csatlakozó államok kérhetik az irányelvek függelékeiben szereplő listák bővítését. Ezek a tárgyalások most is folynak.

## Magyarország és a NATURA 2000

Magyarország csatlakozásával az Európai Unió természeti értékekben is gazdagabbá válik, hiszen számos itteni élőhely-típus és faj a jelenlegi tagállamok területén nem fordul elő. Az állat- és növényfajok, ill. élőhelyeik védelméről szóló irányelv függelékeiben már eddig is szereplő 198-féle élőhely közül 36, a 230 állatfajból 124 (pl. vidra), a 483 növényfajból 48 honos Magyarországon. A Madárvédelmi Direktíva I. függelékében szereplő fajok közül mintegy 80 fordul elő hazánkban.

Az Európai Unióhoz történő csatlakozás részeként Magyarország is megkezdte az európai jelentőségű területek kijelölését megalapozó felméréseket. Tárgyalások folynak az európai jelentőségű élőhelyek és fajok listáinak bővítéséről is.

A NATURA 2000 körébe javasolható hazai területek kiválasztásához az országos jelentőségű védett természeti területek jó alapot biztosítanak. Az utóbbi években folyó természeti állapotfelmérések, valamint a természeti területek, az ex lege védett természeti területek (lápok, szikes tavak, barlangok), az Érzékeny Természeti Területek rendszere, a Pán-Európai Ökológiai Hálózat részét képező Nemzeti Ökológiai Hálózat kijelölését elősegítő országos programok is hozzájárulnak a javaslat összeállításához.

A madárvédelmi szempontból különleges jelentőségű területek – az előzőekben részletezett, az állat- és növényfajok, ill. élőhelyeik védelméről szóló direktíva területeinek kijelölési folyamatával ellentétben – a csatlakozáskor minden külön eljárás nélkül a NATURA 2000 részeivé válnak. Ezt követően Magyarország kötelezettséget vállal arra, hogy ezen területek megfelelő természeti állapotát, fenntartható hasznosítását, az itt lévő élőhelyek és fajok fennmaradását intézkedések révén is biztosítja, melyek kiterjedhetnek:

- a hazai NATURA 2000 területek jogi helyzetének és szabályozásának kialakítására
- kezelési tervek készítésére
- a természetvédelmi előírások más fejlesztési tervekbe, jogszabályi előírásokba való beépítésére
- tájékoztató, megfigyelő rendszer működtetésére (monitorozás)
- az intézkedések megvalósítását célzó támogatások rendszerének bevezetésére.

A NATURA 2000 program megvalósulásának tervezett határideje 2004, a Habitat Direktívában meghatározott időrendnek megfelelően. Ez azonban nem a kész hálózat megvalósulásának dátuma, ugyanis még további kutatások szükségesek, a megfelelő élőhelyek és az ott élő fajok megfelelő védelmének kidolgozásához, valamint az Európai Unió eredeti, ökológiai hálózatra vonatkozó elképzelését is módosítani kell.

### 1.4. A Natura 2000 hálózat elemei és jellemzőjük

#### Puffer zónák

Minden egyes, a Habitat Direktívában meghatározott élőhely természetvédelmi célú kezelése összhangban lesz a tervezett NATURA 2000 ökológiai hálózat célkitűzéseivel. Ennek során rögzíteni kell az alapállapotot, és meg kell határozni a szempontokat a megfelelő intézkedések kidolgozásához, melyek a terület speciális szükségleteire, és a terület állapotát fenyegető veszélyforrásokra irányulnak. A puffer területek kijelölésére és meghatározására a Habitat Direktíva 6. cikkelye is utal, a különleges megőrzésű területek védelme érdekében. A puffer zónák típusait az egyes területek védelmi igényeinek alapján kell megtervezni, ugyanis bizonyos esetekre más-más puffer zónák alkalmasak.

## A folyosók

A Habitat Direktíva második fejezete utal azokra a területekre, melyek a vadon élő fajok számára különleges jelentőségűek, elengedhetetlenek az elterjedés, a migráció és a géncsere szempontjából. A NATURA 2000 program megközelítésében a folyosók azok a területek, melyek sajátos módon járulnak hozzá a védett fajok megfelelő megőrzéséhez. A Habitat Direktíva megkülönbözteti az ökológiai folyosókat és a "stepping stones"-jellegű, megszakított élőhelyek sorozatát, melyek szintén ökológiai folyosóként funkcionálhatnak.

A NATURA 2000 szemszögéből tekintve csak ún. "folyosó" létezik, mely mindkét, előbb már említett jellegű folyosót magába foglalja, és olyan élőhelyet jelent, mely megfelelő életteret biztosít az élőlények elterjedéséhez.

A folyosóknak a következő funkciókat kell ellátniuk, hogy az egyes élőhelyeken élő fajok megfelelő védelmét támogassák:

- biztosítsa a szaporodást, az életképes populációk fennmaradása érdekében
- segítse a populációk elterjedését azok természetes élőhelyein
- segítse a populációk fennmaradását elterjedési területük azon részein, melyek még élőhelyként számba jöhetnek
- legyen alkalmas a migráció és a szezonális vándorlás céljára

## 2. A Holland Ökológiai Hálózat

Az EECONET koncepcióját a gyakorlatban először Hollandia példáján próbálták ki, és az 1993 novemberében megtartott "Európa természeti örökségének megőrzése egy európai ökológiai hálózat révén" c. konferencián a legtöbb európai állam elfogadta.

### 2.1. Hollandia természeti adottságai

*"Isten megteremtette a Földet, a hollandok Hollandiát."*... Nyilván e szállóige túloz egy kicsit, de annyit mindenesetre kifejez, milyen nagymértékű volt az ember tájtalakító tevékenysége Hollandiában. A leghíresebb példája ennek a polderesítés, és délnyugat-Hollandia termőföldjeinek védelme a vihardagályokkal szemben (Delta-terv). A döntően ember által átalakított Hollandia egyben Európa legsűrűbben lakott országa is. A legjellemzőbb holland gazdasági tevékenység a világ legintenzívebbnek tartott mezőgazdasága. A holland természeti környezetre nehezedő egyik legnagyobb teher a mezőgazdaságból kikerülő hatalmas nitrát-, foszfor- és növényvédőszer-tömeg. Mindezek következtében a természetes és természetközeli élőhelyek, melyek még a XX. század elején Hollandia nagy részén léteztek, mára eltűntek.

A természeti környezet átalakításának négy fő következményét lehet Hollandiában megfigyelni:

- a növény- és állattársulások számának csökkenése,
- az ezzel párhuzamos fajszám- és egyedszámcsökkenés,
- a fajszámcsökkenés a természetes élőhelyekhez kötődő csoportokat érintette leginkább, mint a hüllőket, kételtűeket, lepkéket.

E változások több tényező együtthatása eredményeként zajlottak le, mint az élőhely-fragmentálódás, szennyezés és zavarás, és a természeti környezet kizsákmányolása (vadászat, talajvízkitermelés).

2.1-1. táblázat: Veszélyeztetett holland élőlénycsoportok (forrás: Towards a European Ecological Network 1991)

fajok	fajszám	Fajszámcsökkenés/veszélyeztetettség	Kihalt
gombák	3200	944	?
zuzmók	565	?	100
Magasabbrendű növények	1436	497	71
lepkék	70	38	7
kétéltűek	14	9	0
hüllők	7	7	0
madarak	180	60	2
Emlősök	65	16	3

#### Hollandia jellegzetes élőhelyei

A drasztikus emberi tájalkítás ellenére is maradtak természetes és természetközeli élőhelyek Hollandiában. Ezek közül a legjelentősebbek:

- Dél-Limburg gyepi, bükkös, tölgyes és gyertyános erdei
- a vízhatású pleisztocén mélyföldek bükk- és tölgyerdőkkel, atlanti fenyérek, mocsarak, folyóvölgyek természetközeli gyepekkel
- tözegecs mocsarak, marsterületek és a nedves gyepes változatos élőhelyei, melyek ludak, hattyúk, récék fontos táplálkozóhelyei
- Hollandia keleti és déli részének magasabb területei, ahol homokdűnék, homokos fenyérek, lápok, mocsarak, marsterületek, gyepes és erdők találhatók
- A Rajna és a Maas változatos növényvilágával és természetközeli gyepparadványaival, melyek rendkívül fontos áttelelőhelyek
- a Waddensee és a hozzá hasonló területek, ahol homokpadok, mocsárvidékek, sós mocsarak, és a sós gyepes, az északi-tengeri élővilág egy részének élőhelyei, a vándormadarak fontos táplálkozóhelyei.
- a tengermellék iszapos-homokos területei, melyeket főként ludak, hattyúk, és gázlómadarak keresnek föl.

E területek közül jó néhány nemzetközi jelentőségű élőhely, mint a marsterületek, a homokos fenyérek, homokdűnék, és az édesvízi területek. Jelentőségüket többek között az is hangsúlyozza, hogy a holland marsterületeken fészkel Közép- és Nyugat Európa kékbegy-állományának több mint 55%-a, a kékes rétihéják kb. 77 %-a.

## 2.2. Az ökológiai hálózat

A Holland Ökológiai Hálózat megvalósításának hosszú távú programját a holland kormány által 1990-ben elfogadott Környezetvédelmi Program tartalmazta. A legfontosabb feladat az élőhelyek degradációjának és feldarabolódásának megállítása volt. Az intenzív mezőgazdasági földhasználat, a közlekedési infrastruktúra káros hatásai a természetes élőhelyek leromlásához vezettek. A feldarabolódott élőhelyekből létrejött élőhely-fragmentumokat gyakran az élőlények számára leküzdhetetlen akadályok szigetelték el, ennek eredménye a helyi populációk és fajok kis egyedszáma, a populációk szubpopulációkra való feldarabolódása lett. Az így létrejött kis élőhely-fragmentumok messze sérülékenyebbek mint a nagyobbak, kevésbé képesek a külső zavaró hatásokat tolerálni, pl. a szennyezést vagy a lecsapolást. Ezért szükséges az önszabályozásra képes fenntartható ökoszisztémák kialakítása. Ez azt jelenti, hogy ki kell terjeszteni a meglévő természetszerű élőhelyeket, biztosítani kell kapcsolatukat más hasonló élőhelyekkel, és meg kell védeni őket a külső destabilizáló hatásoktól. Ezen elgondolás alapján az ökológiai hálózat fő szerkezete magterületekből, rehabilitációs területekből és ökológiai folyosókból áll.

## Magterületek

A magterületek azok a természetközeli élőhelyek, melyek ökológiai értékei országos és nemzetközi viszonylatban is jelentősek. Nemcsak azokat a területeket foglalják magukba, ahol a természetközeli élőhelyek dominálnak, hanem más féltermészetes területek is beletartozhatnak, mint az összefüggő erdők és vízfelületek, vagy az értékes mezőgazdasági tájegységek.

A magterületek természetvédelmi kezelése során figyelembe vették a már létező funkcióit is. Például egy kiválasztott magterület nem csak ökológiai szempontból lehet értékes, de emellett fontos mezőgazdasági vagy erdészeti terület, vagy akár pl. horgászat révén a szabadidő eltöltésében is szerepet játszhat. Ugyanis bizonyos esetekben a terület többértékű funkciói egymást kölcsönösen erősítve növelik az adott terület ökológiai értékét. A magterületek természeti állapotát károsan befolyásoló hatásokat kirekesztik. A területen csak olyan kezelési módok engedhetők meg, melyek a természeti folyamatokat kedvezően befolyásolják. Ebből tehát nem következik, hogy minden emberi tevékenység ki van tiltva a magterületről. Sok esetben éppen a megfelelő irányú erdőgazdálkodásnak vagy mezőgazdasági tevékenységnek lehet fontos szerepe a magterület természeti állapotának fenntartásában.

## Rehabilitációs területek

Az ökológiai hálózat működésének feltétele a természetközeli és a természetszerű, vagy rehabilitációs területek kölcsönös ökológiai kapcsolata.

A teljes hálózat működése megkívánja e természetszerű vagy féltermészetes élőhelyek rehabilitálását is, ha még valamilyen ökológiai jelentőséggel bírnak, és megfelelő fejlesztés esetén új élőhelyekké válhatnak. Hollandiában számos terület ilyen célú rehabilitására van jó esély, többek között a vízhatású gyepek, marsterületek, a marsterületeken lévő erdők és a nyugati part homokos talajú, magasabban fekvő területei. Jó példa az ilyen jellegű beavatkozásokra az Ijssel-tóból elhódított *Oostvaardersplassen polder*, mely manapság nemzetközi jelentőségű vizes élőhely.

Az ilyen fejleszthető területeket mindenféleképpen meg kell óvni attól, hogy elveszítsék azon képességeiket, melyek a rehabilitációra alkalmassá teszik. Ennek alapján meg kell őrizni a terület geológiai, geomorfológiai sajátosságait, és ki kell zárni a terület rehabilitációs képességét károsan befolyásoló emberi beavatkozásokat.

## Ökológiai folyosók

Az ökológiai hálózat ökológiai folyosóinak kialakítása feltételezi a fajok szubpopulációi, az élőhelyek és az élőhelynek alkalmas területek közötti izoláló tényezők megszüntetését, vagy valamilyen módon történő áthidalását. A gyakorlatban egy lehetséges ökológiai folyosó meghatározása az illető fajok igényeinek és az eloszlásukra vonatkozó adatok ismeretén nyugszik.

Ökológiai folyosókként funkcionálhatnak egyes összefüggő tájegységek, megszakított élőhelysorozatok (stepping stones), vagy pl. egy mezőgazdasági területen belül elhelyezkedő élőhelytöredékek. A fent említett élőhelyek esetenként fajspecifikus, épített átjárók segítségével is kapcsolódhatnak egymáshoz ökológiai folyosóvá, ha ezt olyan barrierek, mint pl. autópályák, autótutak szükségessé teszik.

Hollandiában a Rajna és a Maas kiterjedt ártere a nemzeti ökológiai hálózat különösen fontos része.

## **Puffer zónák**

A magterületek ökológiai állapotát fenyegető legjelentősebb külső labilizáló tényezők Hollandiában a lecsapolás, a különféle szennyezések, és az élőhelyek zavarása. A magterületek körüli puffer zónák kialakítása éppen a külső, élőhelyzavaró hatások redukálása érdekében jött létre. A nedves élőhelyek a holland táj jellegzetességei, és ráadásul számos, nemzetközileg is jelentős élőhely van közöttük. Az intenzív mezőgazdaság viszont csak szabályozott talajvízű területeken működhet, és emiatt a természetesen magas talajvízszintű mélyföldek korlátozzák az intenzív farmgazdálkodás lehetőségeit. Ezért e területeken a talajvízszint süllyesztése, a talaj kiszáritása általános gyakorlat, ami viszont a vizes élőhelyeket befolyásolja károsan. A talajvízszint csökkentéséhez hozzájárul még az állandóan növekvő ivóvízigény is, melynek kétharmadát a felszín alatti vizekből elégitik ki. E problémák miatt van pl. szükség a vizes élőhelyek körüli hidrológiai védőövezetek kialakítására, mivel ezek a talajvízszint csökkentése miatt a leginkább sérülékenyek.

A szennyezések sok élőhelyen eutrofizáció formájában jelentkeznek. A nitrát- és a foszforszármazékok bejutása a felszíni vizekbe közvetlen következménye az intenzív holland mezőgazdaságnak, és többek között ezért, kevés olyan élőhely található Hollandiában, ahol a tápanyagfeldúsulás ne indult volna már meg. A puffer zónák megakadályozzák, hogy a magterületet környezetéből, a magterület létét veszélyeztető káros hatás érje.

## **2.3. Az ökológiai hálózat országhatáron túli kapcsolatai**

Bár Hollandia a kis országok közé tartozik, mégis számos, nemzetközi jelentőségű vizes élőhellyel rendelkezik. Számos élőhelye nagyobb, országhatárokon túlterjedő élőhely része. A legtöbb folyó Belgium és Németország területéről érkezik, az Északi-tenger partvonalá mentén lévő dűnesorok Franciaországtól Dániáig terjednek. A Waddensee holland, német és dán vizekből táplálkozik, a nyugati palearktikus régióból a Nyugat-Afrika felé vonuló madarak vándorútja érinti Hollandiát stb.

Éppen ezért a holland ökológiai hálózat megvalósításában a határon kívüli kapcsolatok különös hangsúlyt kaptak. Az együttműködés azokkal az országokkal a legszorosabb, ahonnan a legjelentősebb folyami kapcsolatok eléri Hollandiát. Így a Rajna révén Németország, Luxemburg, Franciaország és Svájc, a Meuse-folyó miatt Belgium és Franciaország állnak összeköttetésben Hollandiával, a Sheld Belgiummal létesít kapcsolatot, az Ems pedig Németországgal. A nemzetközi környezet- és természetvédelmi egyezmények sora jelzi e határon kívüli kapcsolatok fontosságát, többek között a Ramsari, Berni, és Bonni Egyezmény, melyeket természetesen Hollandia is aláírt.

## **3. A Szlovák Ökológiai Hálózat**

### **3.1. Természeti viszonyok**

Szlovákia, területe 49.035 km<sup>2</sup>, lakosainak száma 5,5 millió. Hegygerincek és völgyek uralta változatos tájait csak az ország déli részén ellenpontozzák alföldek. Az ország négy nagy területre osztható: a legjelentősebb területi kiterjedésében is a nyugat-kárpáti régió, de emellett az ország területe kiterjed az Északi-Kárpátok, és a Kárpát-medence keleti -és nyugati részeire is.

Legmagasabb pontja a Magas Tátrában emelkedő Gerlachfalvi-csúcs (2655m), legalacsonyabb pedig 94 m. Az egyes országreszek közötti sokrétű geológiai, geomorfológiai, klimatikus és ökológiai kapcsolatok következménye a jórészt erdőkkel fedett ország viszonylag magas biodiverzitása. Az erőteljes légszennyezés ellenére még mindig nagy területet borítanak a természetközeli állapotban megmaradt erdők, jelentős részük a világörökség része. Mindemellett a másodlagosan kialakult élőhelyek is fontosak, melyeket az évszázados emberi tevékenység hozott létre. Az alföldek és a folyóvölgyek degradációja a legerőteljesebb. Hozzávetőlegesen 3.000 magasabbrendű növényfaj, és 50.000 gerinctelen és gerinces faj él a Szlovák Köztársaság területén. Legtöbbjük veszélyeztetett. A növények közül 939 faj vöröskönyves a 2.500 fajt tartalmazó szlovák flórából.

### **3.2. Természetvédelmi törekvések**

A modern koncepcionális természetvédelem kezdete 1948-ra tehető, amikor is megalakult a Tátrai Nemzeti Park, majd 1955-ben megszületett az első természetvédelmi törvény, mely további védett területek megalakítását is célozta.

Az Ökológiai Stabilitás Területi Rendszerének (Territorial System of Ecological Stability) kidolgozása és a Természet és Tájvédelmi törvény elfogadása (1994) a természetvédelem minőségi megújulásához vezetett.

### **3.3. A Szlovák Nemzeti Ökológiai Hálózat**

A szlovák ökológiai hálózat ( IUCN - koordinációval és részben holland támogatással) kidolgozásának az volt az elsődleges célja, hogy egy működőképes hálózat jöjjön létre. Az SNEN jelentősége abban rejlik, hogy nemcsak Szlovákiában, de a szomszédos országokkal együtt is képes funkcionálni, nemzeti, és európai szinten egyaránt.

Az ökológiai hálózat 70 kiválasztott magterülete, rehabilitációs területei és ökológiai folyosói Szlovákia fő ökoszisztéma-típusait reprezentálják, beleértve a különböző biogeográfiai régiókon belüli területi variációikat is.

A túlnyomórészt erdei ökoszisztémák mellett e területek nagyobb kiterjedésű, nem erdei ökoszisztémákat is magukba foglalnak.

A kiválasztott magterületek legtöbbjét működő ökológiai folyosó kapcsolja össze. Ezek meghatározásánál a biodiverzitás szempontjából jelentős növényi és állati elterjedési és vándorlási útvonalakat vették figyelembe.

Az első nemzeti ökológiai hálózat (TSES-Territorial System of Ecological Stability) koncepciójának térképi megjelenítése 1:200 000-es méretarányú volt. Ezt követően merült fel az igény a hálózat regionális és helyi léptékű feldolgozására. Csak az így megalkotott ökológiai hálózat szemlélteti az egymással összeköttetésben lévő természetközeli, féltermészetes és természetserű ökoszisztémák komplex térbeli rendszerét, és azok védelemre szoruló (biodiverzitás, fajok, környezeti állapot) alkotóelemeit. Az így felépülő ökológiai hálózat gerincét a biocentrumok, biokorridorok, és ezek egymással való kölcsönhatása képezi.

A szlovák TSES-koncepció nagymértékben megegyezik az EECONET már előzőekben vázolt elemeivel: a biocentrum fogalma nagyjából a magterület fogalmával azonosítható, (bár a magterület /core area/ rendszerint nagyobb kiterjedésű területet takar), és a biokorridor meghatározás általánosságban az ökológiai folyosóval egyenértékű.

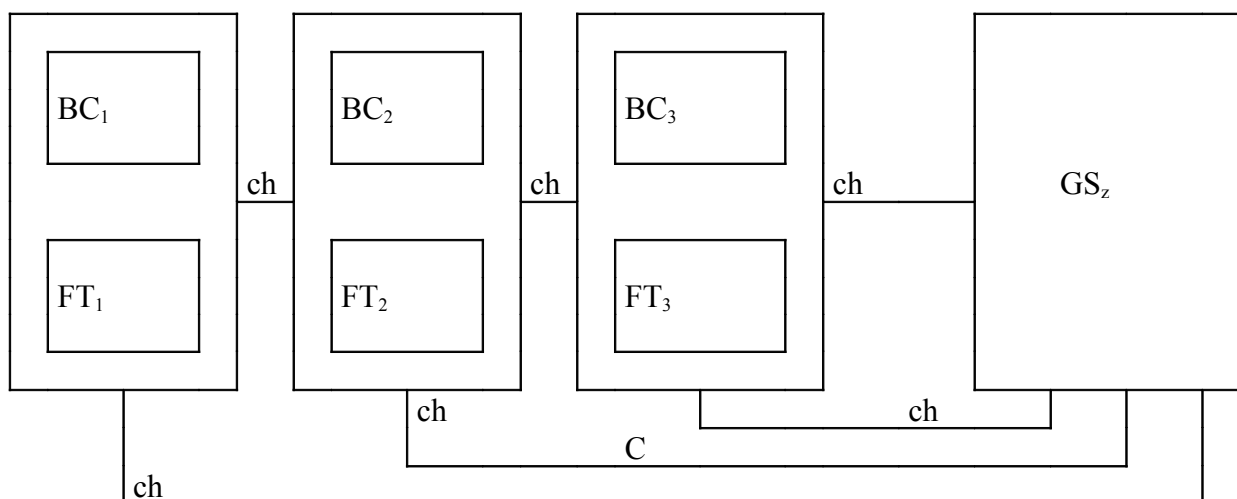
A legnagyobb különbség az ökológiai hálózat elemeinek esetében, a rájuk jellemző ismérvek eltéréséből adódik. Míg az EECONET-en belül ezek tágabb európai vonatkozásban értelmezhetőek, addig a TSES-ben a hálózat működéséhez szükséges és lehetséges minimális területet ölelik föl.

### 3.4. A Szlovák Nemzeti Ökológiai Hálózat (SNEN) alapelvei

#### 3.4.1. Az SNEN funkcionális struktúrája

A SNEN alapvető funkciója, hogy megtartsa a biodiverzitás lehetséges legmagasabb szintjét, az ökológiai stabilitást szolgálja, és fenntartsa a táj produktivitását. Az SNEN komplex funkcionális szerkezetét egyszerűsített formában szemlélteti az alábbi ábra.

3.4.1.-1. ábra : az SNEN egyszerűsített funkcionális szerkezete



Hasonlóan más hálózatokhoz, az SNEN főként longitudinális elemekből építkezik. A hálózat elemeit funkciójuk különbözteti meg, hogy magterületként vagy ökológiai folyosóként működnek. Az ábrán jelölt BC<sub>1</sub>-FT<sub>1</sub>, BC<sub>2</sub>-FT<sub>2</sub>, és BC<sub>3</sub>-FT<sub>3</sub> a magterületeket jelöli. A magterületek között horizontális kapcsolatok léteznek, és ezek az ökológiai folyosókon keresztül realizálódnak.

A biodiverzitás definíciója szlovák értelmezésben a klasszikus megfogalmazáshoz képest bővebb, nemcsak egy adott területen előforduló gének fajok és ökoszisztémák számbeli összességét jelenti, hanem az ehhez járuló és megnyilvánuló fajok, életközösségek térbeli eloszlásának diverzitását is. Mivel e térbeli eloszlás nagymértékben befolyásolja a terület ökológiai stabilitását, az SNEN tervezésénél ezt az alapelvet nem lehetett figyelmen kívül hagyni.

Az SNEN mindemellett egy nyílt rendszer, melyet azért alkottak meg, hogy fenntartsa a biodiverzitást, és erősítse az ökoszisztémákban és az ökoszisztémák között zajló természetes folyamatokat. Vagyis az adott ökoszisztémák képesek legyenek fennmaradni és megújulni, ill. a degradálódott, labilissá vált ökoszisztémák, egy működő ökológiai hálózat pozitív hatásai révén stabilitásukat

visszanyerjék. Rendszerelméleti szempontból ez az SNEN elemeinek azon képességét is jelenti, hogy a rendszerben megvalósulhat a negatív visszacsatolás és annak kontrolja.

### 3.4.2. Az SNEN elemei

Míg a géncentrumoknak és magterületeknek főként megőrző funkciójuk van, addig az ökológiai folyosók feladata az elterjedés és a migráció feltételeinek a biztosítása. Hogy e szerepüket milyen hatékonyan képesek megvalósítani, az az ökoszisztéma állapotától függ.

Az SNEN speciális elemeinek csoportját képezik a rehabilitációs területek (nature development areas), melyek az SNEN fő alkotóelemeinek (magterületek, biokorridorok) perifériális részei, de összeségükben hozzájárulnak az ökológiai hálózat működésének biztosításához.

#### Magterületek

A magterületek az ökológiai hálózat szegletkövei. E stabil, természetközeli ökoszisztémák rendszerint az ökológiai hálózat csomópontjaiban találhatók. A szakirodalom ezeket a csomópontokat kereszteződéseknek (cross roads) nevezi, ahol a változatos tájjelemek találkoznak vagy a különböző táplálékforrások együtt léteznek.

A magterületeket az SNEN -en belül elfoglalt helyzetük szerint a következőképpen lehet csoportosítani:

- *tipikus magterület csomópontok*, melyek ökológiai folyosóik révén három vagy több kapcsolódással is bírnak:
- *közbeiktatott magterületek*, melyek két kapcsolódási ponttal rendelkeznek,
- *vég helyzetű magterület*, egy létező kapcsolattal,
- *sziget helyzetű magterület*, mely nincs közvetlen kapcsolatban egyetlen más SNEN elemmel sem.

Az uralkodó élőhelytípusok szerint megkülönböztethetünk szárazföldi és vízi magterületeket. A szárazföldi, sziget helyzetű magterületek sok esetben az egyértelműen meghatározható ökoszisztéma típusok reliktumai ( mint pl. szubalpin, alpin, ökoszisztémák vagy tőzegmoha ökoszisztémák). A magterületek érzékeny bioindikátor fajokkal rendelkeznek, melyek gyakran endemikusak vagy éppen reliktum fajok.

A vízi, sziget helyzetű magterületekhez tartoznak a természetes eredetű tavak, vagy épített víztározók a vándorló madarak átmeneti pihenőhelyei vagy táplálkozóhelyei.

A magterületek feloszthatók természetvédelmi értékük alapján is. Így lehetnek:

- *tipikus magterület*: egy bizonyos biogeográfiai régióra jellemző ökoszisztémát reprezentál
- *egyedi magterület*: általában ritka, egy bizonyos terület védett ökoszisztémáit reprezentálja, vagy rendkívüli biodiverzitással bír.

A magterületek funkciói:

- megőrizni a meglévő ritka és nagyon szórványosan előforduló társulásokat, és megővni a még fennmaradt "élőhelyszigeteket"
- megőrizni a lehető legtöbb ritka társulást az SNEN-en belül
- a megmaradt társulások populációinak fenntartása az EECONET-en belül

Az SNEN akadálymentes működésének feltétele az antropogén hatások lehető legteljesebb mértékű kizárása a magterületekről. Bár az ökológiai hálózatnak természetvédelmi funkciója van elsősorban, de az is célja, hogy az emberi élet számára megfelelő egészséges feltételeket biztosítson,

és ennek értelmében a földhasználat bizonyos módjai, mint fenntartható erdőgazdálkodás, vízrendezés, mezőgazdaság vagy az ökoturizmus, a magterületeken is megengedett.

## Ökológiai folyosók

Az SNEN rendszerében is a magterületeket az ökológiai folyosók kapcsolják össze. Tulajdonképpen még a sivatagi oázisok vagy a szigetek sem tekinthetők tökéletesen izoláltnak, ugyanis érintik őket a légi úton terjedő fajok. A vándorlási útvonalak az ökológiai folyosók speciális típusai, mivel csak az év bizonyos időszakában zajlik rajtuk közvetlen élőlénymozgás.

Az ökológiai folyosó elnevezés multifunkcionális fogalmat takar. Az élőlények ciklikus vándorlása mellett (migráció) az egyirányú elterjedés csatornáit is egyben (diffúzív vándorlás), melyeken egy sűrűbben lakott terület élőlényei egy ritkábban lakott területre áramlanak. A növények számára az ökológiai folyosók a nagyobb távolságra való eljutás biztosítékai.

Az ökológiai folyosók csupán egy sajátos növény- vagy állatfaj léte alapján nem határozhatók meg, bár a már ismert szárazföldi, vízi és légi migrációs utak meghatározása jelenlétükön alapul.

*Az ökológiai folyosók meghatározásakor számbavehető döntő szempontok az alábbiak:*

- optimális lehetőségeket nyújtsonak ahhoz, hogy az élőlények bizonyos időszakokat túléljenek
- a migráció és az elterjedés lehetőségét biztosítsák
- beépíthetőek legyenek az EECONET rendszerébe

## Rehabilitációs területek

A rehabilitációs területek szerepe abban rejlik, hogy a természeti környezet stabilitását növelik, és összességükben hozzájárulnak az ESNS hatékony működéséhez.

*A rehabilitációs területek funkciója lehet:*

1. *Elsődlegesen védelmi funkció:* ebben az esetben a természetszerű vagy másodlagos ökoszisztémák izolált maradványai, melyek a biodiverzitás megőrzésének szempontjából jelentősek (az ilyen területek lehetnek potenciális magterületek vagy ökológiai folyosók működését segíthetik).
2. *Pufferzóna-funkció:* védik az SNEN elemeket az antropogén hatásoktól (pl. ökológiai folyosókat vagy magterületeket határolnak).
3. *Élőhely-rehabilitációs vagy élőhelyteremtő funkció:* olyan környezetben, ahol tájspecifikus társulásokban a terület szegény.

*A rehabilitációs területek kijelölésének javasolt szempontjai:*

- -területe olyan ökoszisztémát foglaljon magába, amely természetvédelmi szempontból értékes, de még nem éri el a magterület minőségét
- -területe ne rendelkezzen magterülettel
- -az ökológiai folyosók sérült részei
- -azon magterületek puffer zónái, melyeket rehabilitálni szükséges

### 3.4.3. Az ökológiai hálózat hierarchiája

Az ökológiai hálózat hierarchikus rendszer. A rendszer elemei a különböző szintek egyikétől függenek, az alá-fölérendeltségi elveknek megfelelően. Az SNEN főként nemzeti szinten értelmez-

hető, ezért egyes részeredményei és maga a hálózat is 1:500.000, 1:1.000.000 méretarányban lett kidolgozva, természetesen nem felejtve, hogy a regionális, illetve helyi szintek mennyire fontosak.

## 4. Magyarország Nemzeti Ökológiai Hálózata és feltárásának jelen helyzete

A hazai ökológiai hálózat létrehozását nemzetközi elvárások (a biológiai sokféleségről hozott egyezmény, a Pán-Európai Biodiverzitás és Tájképdiverzitási Stratégia, az EU Habitat Direktívája és az erre épülő Natura 2000 Program, az EECONET-koncepció), és a hazai környezetpolitikai törekvések indokolják. A Nemzeti Környezetvédelmi program (TEV-6) és ennek részeként a Nemzeti Természetvédelmi Alapterv is kiemelt feladatként kezeli az ökológiai hálózatok kialakítását. A Nemzeti Ökológiai Hálózat létrehozása kormányzati feladat.

A Nemzeti Ökológiai Hálózat M=1:500.000 léptékű változata 1998-ban készült el. Ennek részletes lebontásához, a regionális hálózatok megjelenítéséhez részletes élőhelytérképekre van szükség, amelyek mindeddig még nem készültek el az ország teljes területére, többek között ezért is késlekedik a hazai ökológiai hálózat térképezés.

### 4.1. Térstruktúra és mozaikosság a Kárpát-medencében

Magyarország területi nagyságához képest gazdagnak mondható a biológiai és a tájképi változatosságot illetően. A relatíven nagy fajgazdagság természetesen a nagy élőhelyi sokféleségnek tudható be, s annak a ténynek, hogy Magyarország a Kárpát-medence központjában található.

A kedvező biodiverzitás kialakításában a következő tényezők játszanak szerepet:

- Hazánk biogeográfiai változatossága, amelynek fontos jellemzője, hogy kis területen eltérő élőhelytípusok halmozódnak egymásra.
- Hazánk földrajzi elhelyezkedése, ugyanis centrum-helyzeténél fogva ütközőzónája a tágabb medencei környezetünk minden irányából érkező klimatológiai, florisztikai és faunisztikai hatásainak.
- Határterületeinket még ma is az ökológiai folyosók nagyszámú, működőképes megléte jellemzi, amely a medence feltöltődésének folyamatos utánpótlását biztosítja.

Ezek a fő vivőerek azután az ország belseje felé szétágaznak, és sajnos nagyrészt akadályba ütköznek. Az Északi-középhegység északi előterének medencéi és völgyei nyugat felé ugyan csökkenő mértékben, de mégis jól kommunikálnak a délszlovák területekkel, s a kiegyensúlyozott továbbhaladás csak a középhegység déli előterén törik meg. Ez egyrészt mint kelet-nyugati közlekedési, szállítási tengely, másrészt mint összefüggően művelt terület képez elterjedési zsákutcát. Különös jelentősége van viszont éppen ezért a déli peremterületeknek, hiszen továbbhaladási lehetőség hiányában halmozódási zónák jönnek létre. Jól ismert az a tény is, hogy ugyanezek a területek a menedékhelyei a megsemmisült alföldi élőhelyekből származó fajok képviselőinek is. Ilyen behatolási, zsákutcában végződő területeket találunk a Szatmár-Beregi-síkságon, a Körösök völgyében, a Dél-Dunántúl nagy részén, az Alpokalján stb.

## 4.2. Az ökológiai hálózat fogalma, szerkezete, leírása

### 4.2.1. Az ökológiai hálózat fogalma

Az ökológiai hálózat a földfelszín térszerkezetének természetes része. A teljes felszíni térszerkezet a természetes, a természetközeli és az ember által átalakított, nem természetes élőhelyek térbeni rendszere. Ennek a rendszernek természetes tulajdonsága a mozaikosság, azaz, hogy természetes körülmények között is a különböző élőhelytípusok a térben egymást váltogatják. Tehát *a térszerkezet különböző típusú és méretű élőhelyekből álló mozaikok halmaza, amelyekben az egyes típusok ismétlődhetnek.*

**Az ökológiai hálózat természetes körülmények között (ember nélkül) egymás által izolált élőhelyek koherens rendszere.**

Az emberi hatások és a természetes élőhelyek átalakítása következtében a természetes tér beszűkült és a hasonló élőhelyeket izoláló tér kiterjedt. Ezért már nemcsak természetes élőhelyek, hanem természetközeli vagy mesterséges élőhelyek sokasága akadályozza a hálózat koherenciáját. Ezért jelen körülmények között az ökológiai hálózatot a következőképpen definiálhatjuk:

**Az ökológiai hálózat az egymást izoláló természetes, természetközeli és mesterséges élőhelyek koherens rendszere.**

Az ökológiai hálózat védelme az eddigi legmagasabb szintű természetvédelmi gondolkodást tükrözi. Az ökológiai hálózat védelme nem más, mint a természetes térszerkezet koherenciájának védelme, amely szakít a korábbi természetvédelmi szemlélettel, s az analitikus jegyeket mutató, szétszabdalt megőrzéssel szemben rendszerszemléletben közelíti meg a természetvédelem feladatát. Nyilvánvalóvá vált ugyanis, hogy az unikalitásokon és a szigetelven nyugvó természetvédelem nem képes biztosítani a természetes elemek fennmaradását. Az ökológiai hálózat térben kapcsolódó rendszerbe foglalja az egyedileg védett és nem védett, biológiai értékes élőhelyeket.

### Általános ismérvek

Az ökológiai hálózat eleve, embertől függetlenül létező rendszer. Feladatunk, hogy felismerjük és leírjuk megmaradt rendszerét (*létező ökológiai hálózat*), felismerjük azokat az akadályokat, amelyek gátolják működését és megtervezük azt, hogyan tudjuk minél zavartalanabb működését biztosítani (*tervezett, rehabilitált ökológiai hálózat*).

A létező ökológiai hálózat magterületekből és folyosókból áll. A tervezett, rehabilitált ökológiai hálózat magába foglalja a rehabilitációs területeket és a tudatosan lehatárolt puffer zónákat, valamint a zöld folyosókat.

A nemzeti ökológiai hálózat a *globális rendszer része*, amely nemcsak országhatárokon belül szerveződik és működik. Alapvető érdek, hogy a létező ökológiai hálózatot a szomszédos országok ökológiai hálózatának ismeretében és azzal összefüggésben tárjuk fel, és így megjelenítése során feltüntethetők az országhatáron túli kapcsolatok is.

Az ökológiai hálózat **építőkövei az egyes élőhelyek**. Legtöbb esetben nem egyedi élőhelyeket veszünk figyelembe az ökológiai hálózat lehatárolásánál, hanem különböző állapotú és jellegű élőhelyekből álló komplexeket.

Az élőhelyeket az ökológiai hálózatban elsősorban természetességük, állapotuk alapján kell figyelembe venni. Az élőhelyek állapota, természetessége olyan tényező, amely meghatározza, hogy az milyen feltételeket nyújt az élővilág számára. Egy természetes vagy természetközeli élőhely nyilvánvalóan kedvezőbb feltételeket biztosít a természetes élővilág transzportfolyamatainak végbementeléhez, mint egy szántóföld. Ugyanakkor a szántóföld ökológiai hálózatban betöltött szerepe is felértékelődik egy erősebben degradált ipari környezetben. Ebben a rendszerben tehát a humán hatások által erősen érintett (mesterséges) élőhelyek sem elhanyagolhatóak az ökológiai hálózat szempontjából, mivel –áthidalva izoláló hatásukat – rajtuk keresztül is jelentős természetes transzportfolyamatok mennek végbe.

**Az ökológiai hálózat leírása során az alábbi jelentősebb tényezőket kell figyelembe venni:**

- az élőhelyek típusa
- az élőhelyek természetessége, állapota
- az élőhelyek térbeli eloszlása (az ökológiai hálózat térszerkezete)
- az élőhelyek természetes transzportfolyamatokban betöltött szerepe (az ökológiai hálózat funkcionális szerkezete)

Az ökológiai hálózat szerkezete térbeli és funkcionális jegyek alapján egyaránt leírható. A nemzetközi gyakorlat és nomenklatura általában a funkcionális jegyeket használja operatív kategóriaként az ökológiai hálózat tervezésében.

#### 4.2.2. Az élőhelytípusok leírása

Az ökológiai hálózat feltárásához és tervezéséhez elengedhetetlenül szükséges, hogy a vizsgált területen előforduló élőhelyeket feltérképezzük, képet kapjunk azok állapotáról, mintázatáról. Több rendszert használhatunk ennek során.

#### Társulástani alapú vegetációtérképek

Cönotaxonómiai rendszerek, amelyek alkalmazása a növénytársulások azonosítása alapján történik. Készítésük sok terepmunkát, alapos fajismeretet és társulástani szakismereteket igényel. Alkalmazásukkal nagy felbontású vegetációtérképek készíthetők, a térképezés léptéke: M= 1:10.000 – 1:1.000. Elsősorban helyi és regionális ökológiai hálózat térképezésében használhatók fel. Tapasztalatainak és információinak különös jelentősége van a rehabilitációs és a puffer területek kijelölésénél és a kezelési tervek elkészítésénél.

Két növénycönológiai kategóriarendszer használatát ajánlja a Nemzeti Biodiverzitás-monitorozó Rendszer<sup>2</sup>. Egyik a C-NÉR, amely 4 hierarchiaszinten rendezve 560 kategóriát különít el. Ebben a természetes élőhelyek részletesebb bontásban, a degradált élőhelyek általánosabban szerepelnek.

Másik a Természetvédelmi Információs Szolgálat élőhely-tipológiai törzsadattárának élőhelylistája (T-NÉR), amely 5 hierarchiaszinten 647 típust tartalmaz. Itt a kategóriák felismerését az élőhelyek jellemzésének hiánya nehezíti.

---

<sup>2</sup> (Fekete G., Molnár Zs., Horváth F. 1997).

## Általános élőhelytérképek

Az általános élőhelyosztályozás (Á-NÉR) viszonylag kevés és tág kategóriával dolgozik. Alapszintű botanikai tapasztalatokkal, speciális cönológiai ismeretek nélkül is viszonylag egyszerűen használható. Segítségével közepes léptékű (1:10.000 – 1:25.000) élőhelytérképek készíthetők. A kategóriarendszer nem hierarchikus, egymással egyenrangú kategóriákat tartalmaz, amelyek több szempont szerint is csoportosíthatók. A 116 kategória jól reprezentálja mind a természetes, mind a degradált élőhelyeket. Alkalmazását segíti, hogy az élőhelyleírások kézikönyv formájában is rendelkezésre állnak<sup>3</sup>. Az ökológiai hálózat térképezésében helyi, regionális és nemzeti szinten egyaránt felhasználható.

## Távérzékelési módszerek segítségével (légfelvétel, űrfelvétel) alapján készített térképek

Egyre nagyobb az igény arra, hogy viszonylag rövid idő alatt nagy kiterjedésű területről készüljenek egyenletes információ-tartalmú, lehetőség szerint minél részletesebb térképek, amelyek képesek bemutatni a földfelszín jellemző borítását, élőhelyeit. Mindezidáig nem készült országunk területére egységes nomenklatúrájú, nagy felbontású élőhelytérkép, amelyből összevonásokkal a kisebb méretarányú alkalmazásokat elő lehetne állítani. E hiányt pótlendő, illetve más külső nemzetközi kezdeményezések részeként több program is indult, amelyek űrfelvételek alapján állítanak elő különböző felbontású és tematikájú felszínborítási térképeket.

A távérzékelési felvételek alkalmazásának előnye, hogy rövid idő alatt nagy területről egységes rendszerű információk állíthatók elő. Hátránya a korlátozott felbontás és tartalmi részletesség, valamint az ökológiai hálózat térképezése szempontjából jelentős hiány, hogy csak minimális információ nyerhető az élőhelyek állapotáról, ill. degradáltságának mértékéről. A Magyarországon alkalmazott jelentősebb kategóriarendszereket az alábbiakban ismertetjük.

## CORINE Land Cover 1:100.000-es léptékű felszínborítási térkép

A Land Cover a CORINE-program legnagyobb adatbázisa, amelynek célja Európa felszínborításának feltérképezése. Magyarországra 1990-92. évi Landsat TM űrfelvételek alapján 1996-ra készült el az egész országot lefedő adatbázis (FÖMI)<sup>4</sup>, melyen – az EC által kiadott kézikönyvnek megfelelően – csak a 25 ha-nál nagyobb területek és a 100 m-nél szélesebb vonalas objektumok jelennek meg. Kategóriarendszere 3 hierarchikus szinten 44 típust különböztet meg, amelyek közül 28 alkalmazható Magyarországon.

A Corine Land Cover Európa-nagyságrendű léptékben gondolkodik, kategóriarendszere ennek megfelelően általános, átmenetet képez egy részletes földhasználati és egy sematikus élőhelytérkép között. Ökológiai hálózat térképezésére európai szinten alkalmas, nemzeti szinten már nem tartjuk megfelelőnek, általános kategóriarendszere és alacsony felbontása miatt.

---

<sup>3</sup> U.ott.

<sup>4</sup> Az adatbázist a Földmérési és Távérzékelési Intézetben állították össze.

## **CORINE Land Cover 1:50.000-es országos felszínborítási program**

A CORINE fentebb bemutatott programjának folytatásaként Magyarországon megteremtették a lehetőséget az űrfelvételek alapján történő részletesebb adatállományok előállításának. Részletesebbé tették a fogalomjegyzéket, továbbfejlesztették az interpretációs eljárásokat. A FÖMI irányításával újabb, nagyobb felbontású (SPOT-4) űrfelvételek alapján jelenleg is folyik a térképezés.

Adatbázisa kompatibilis a standard CORINE (100e) adatbázissal, de annál mind geometriájában, mind tematikájában részletesebb. 4-5 hierarchiaszinten 82 elkülönített kategóriát alkalmaz a felszínborítás tipizálásához. Kategóriarendszere részletes, azonban a kategóriatípusok több mint fele mesterséges objektumok és intenzív agrárterületek elkülönítésére szolgál. Az alkalmazott rendszer gyakorlatilag minden fő élőhelytípust átfog, kategóriái azonban legtöbb esetben nem feleltethetők meg automatikusan az országban alkalmazott élőhely-tipizálásoknak. Részletessége és felszínborítási információi alapján regionális és nemzeti szinten ajánlható az alkalmazása.

### **Légifelvételek és űrfelvételek alapján készített egyéb élőhelytérképek**

A légifelvételeket leggyakrabban kiegészítő információforrásként szokták alkalmazni az élőhelytérképezési munkákban. Nagyobb területekről tisztán légifelvételek és/vagy űrfelvételek alapján is készíthető élőhelytérkép, ami nagy interpretációs gyakorlatot és a vizsgált térség alapos ismeretét feltételezi. Legjobb eredményt ezek együttes alkalmazása adja, különösen, ha színes légifelvételek is rendelkezésre állnak.

Az ilyen térképezés ajánlott méretaránya 1:25.000, 1:50.000. Az alkalmazott légifelvételek és az interpretációs alaptérképek lényegesen nagyobb geometriai pontosságú lehatárolást is lehetővé tennének, azonban a tematikus pontosság, az elkülöníthető foltok azonosíthatósága határt szab az értékelésnek. Ez esetben sem hagyható ki az esetenkénti terepi pontosítás. Problémát jelent viszont, hogy jelenleg nincs kidolgozott és általánosan elfogadott élőhely-kategóriarendszer erre a léptéktartományra. Eddigi tapasztalataink alapján az Á-NÉR fő kategóriáinak alkalmazását javasoljuk kisebb-nagyobb pontosításokkal.

### **4.2.3. Az élőhelyek természetessége, állapota**

Az ökológiai hálózat feltérképezéséhez nem feltétlenül szükséges pontosan meghatározni, hogy egy adott területen milyen társulás vagy élőhely található, elégséges tudnunk, hogy az milyen állapotú, mennyire természetes. Nyilvánvalóan ennek megítéléséhez valamilyen mértékű tipizálás elengedhetetlen.

Helyi szinten részletes élőhelytérképek készíthetők, amelynek során az egyes élőhelyek fajösszetételük, az eredeti vegetáció megléte és hiánya, a degradációt jelző fajok dominanciája alapján természetességi kategóriákba sorolhatók. Regionális szinten kisebb térségekre készültek felmérések, nemzeti szinten azonban még nem állnak rendelkezésre ilyen térképek.

Az élőhelyek természetességének, jellegének megállapításánál a zavarásmentes, teljesen természetes állapottól való eltérést veszik figyelembe, de jellemezhetők az élőhelyek az előző megközelítéshez viszonyítva éppen ellentétes irányból, degradáltságuk mértékével is. Az ökológiai hálózat szempontjából minimum három kategóriát el kell különíteni, de használható több, 4-5-6 szintű osztályozás is, ami a rendszer árnyalását segíti, és támpontokat ad a rehabilitációs feladatok megfogalmazásához. Több ilyen kategóriarendszert is alkalmaznak, az alábbiakban két általánosan használt felosztást mutatunk be:

## Élőhely-természetességi kategóriák Seregélyes Tibor osztályozása szerint

Seregélyes Tibor 5 kategóriát alkalmaz<sup>5</sup>

**a.** A természetes állapot *teljesen leromlott*, az eredeti vegetáció nem ismerhető fel, gyakorlatilag csak gyomok és jellegtelen fajok fordulnak elő (szántók, intenzív erdészeti és gyümölcs-kultúrák, bányák, meddőhányók, vizek betonparttal stb.).

**b.** A természetes állapot *erősen leromlott*, az eredeti társulás csak nyomokban van meg, domináns elemei szórványosan, nem jellemző arányban fordulnak elő, tömegesek a gyomjellegű növények (intenzív gyepek, fenyérfüves, csillagpázsitos leromlott legelők, szántó vagy gyepek helyére telepített erdők, vizek mesterséges, szabályozott mederrel stb.).

**c.** A természetes állapot *közepesen romlott le*, az eredeti vegetáció elemei megfelelő arányban vannak jelen, de színező elemek alig fordulnak elő, jelentős a gyomok és jellegtelen fajok aránya (túlhasznált legelők, károsodott erdők stb.).

**d.** Az állapot *természetközeli*, az emberi beavatkozás nem jelentős, a fajszám a társulásra jellemző maximum közelében van, a színező elemek aránya jelentős, a gyomok és jellegtelen fajok aránya nem jelentős (erdészeti kezelés alatt álló öreg erdők, természetes parti övezettel rendelkező vizek, régebben felhagyott, hegylábi gyümölcsösök stb.).

**e.** Az állapot *természetes, illetve annak tekinthető*, ha a színező elemek aránya kiemelkedő, köztük reliktum-jellegű ritkaságok is vannak. Gyomnak minősülő fajok alig fordulnak elő (őserdők, őslápok, hasznosítatlan sziklagyepek, tőzegmohalápok gazdag lápi flórával, fajgazdag hegyi kaszálórét, stb.).

## Élőhely-természetességi kategóriák Varga Zoltán osztályozása szerint

Az előbbihez hasonló, de 6 kategóriára kiterjedő felosztást alkalmaz Varga Zoltán<sup>6</sup>

### Nem természetes élőhelyek

- a. Teljesen mesterséges;** antropogén, illetve a természetes állapot felismerhetetlen
- b. Erősen degradált;** zömmel antropogén, illetve gyom jellegű növényzettel

### Féltermészetes élőhelyek

- c. Mérsékeltlen degradált;** kevesebb a degradációjelző faj, de sok a jellegtelen komponens
- d. A természetes állapottal nem egyező;** az antropogén hatás jellemző, de kevés a gyom jellegű elem, az eredeti vegetációnak az antropogén hatást tűró fajai viszont jelentős számúak

### Természetes élőhelyek

- e. Az állapot természetközeli;** az emberi beavatkozás nyilvánvaló, de mérsékelt; természetes komponensek a meghatározók, színező elemekkel
- f. Az állapot természetes;** az emberi beavatkozás mértéke elhanyagolható

---

<sup>5</sup> In Németh 1995:25.

<sup>6</sup> (in Fekete G., Molnár Zs., Horváth F. 1997)

A bemutatott kategóriák akkor használhatók, ha részletes élőhely- vagy vegetációtérkép készült a területről, mivel csak helyszíni szemrevételezéssel ismerhető fel a legtöbb degradációra utaló jelenség. Ezek a térképek általában 1: 5.000 – 25.000 felvételi léptékben készülnek, kisebb területeket (települések határa, hatásterület stb.) ábrázolnak. A kategóriák segítségével nagy térségek is jellemezhetők, de csak akkor, ha ilyen felbontású élőhelytérkép a teljes területről rendelkezésre áll.

Abban az esetben, ha az élőhelytérkép nem részletes terepi vizsgálatok alapján, hanem távérzékelési anyagok felhasználásával készült, a fenti „in situ” tapasztalást igénylő felosztásokat nem lehet alkalmazni. Ekkor az élőhelyek jellege, kiterjedése, környezete, térképi adatok, a távérzékelési anyagon felismerhető mintázat, degradációra utaló jelek vagy ezek hiánya, és a térségben szerzett általános tapasztalatok adnak támpontot az élőhelyfoltok állapot-kategóriájának meghatározásához. Ez nagy terepi tapasztalatot és jelentős távérzékelési interpretációs gyakorlatot igénylő feladat. A számos bizonytalansági tényező miatt csak regionális szintű (1:50.000 vagy az alatti méretarányú) térképezésnél ajánljuk alkalmazását.

#### **4.2.4. Az ökológiai hálózat térszerkezete**

Az élőhelyek alkotta térbeli szerkezet az ökológiai hálózat „morfológiai” jellemzője, amely meghatározó jelentőségű a hálózat működése, koherenciája szempontjából. Ennek leírása az élőhelyek eloszlása és az izoláló tér kiterjedése alapján történhet. Az egykor összefüggő természetes térben az emberi tevékenység eredményeként az élővilág számára kedvezőtlen tulajdonságú, izoláló hatású területek jelentek meg. Az eleinte zárványként megjelenő mesterséges felszínek kiterjedtek, feldarabolták a természetes élőhelyeket. Az élőhelyek feldarabolódásának és az izoláló tér kiterjedésének folyamata a tájalakulás vizsgálatával a történeti térképeken, archív légifelvételeken követhető nyomon.

Az ökológiai hálózat térstruktúrájának leírásánál két fő komponenst kell figyelembe venni: a természetes élőhelyek és az izoláló jellegű tér kiterjedését és eloszlását. Ennek alapján a következő fő típusok különíthetők el:

##### **a. Összefüggő természetes élőhelykomplexek**

Különböző természetes és természetközeli élőhelyek sokaságának koherens rendszere, ahol a természetes és természetközeli állapotú élőhelyek dominanciája jellemző. A természetes térségekben zárványként jelennek meg az agrár- vagy beépített felszínek. A tágabb környezetből származó humán hatások nem veszélyeztetik az alapvető ökológiai jellemzőket, a természetes folyamatok érvényesülését.

##### **b. Szétszabdalt természetes élőhelykomplexek**

Különböző természetes, természetközeli és mesterséges élőhelyek sokaságának koherens rendszere, ahol a természetes és a természetközeli állapotú élőhelyek már nem alkotnak összefüggő térstruktúrát, a természetes folyamatok veszélyeztetettek.

##### **c. Egyedülálló, természetszerű élőhelyek**

Az összefüggő intenzív agrár- és beépített felszíneken belül jól lehatárolható természetes, természetközeli vagy féltermészetes élőhelyek. A koherencia más, hasonló élőhelyekkel nem biztosított, a természetes folyamatok veszélyeztetettek.

#### **d. Összefüggő mesterséges élőhelykomplexek**

Ember által kialakított és fenntartott, városias települési és intenzív mezőgazdasági térségek koherens rendszere, ahol a mesterséges élőhelyek dominanciája jellemző, amelyek összefüggő térszínei között, legfeljebb izolált természetes és természetközeli élőhelytöredékek találhatók.

#### **e. Beékelődött mesterséges élőhelykomplexek**

Természetes és természetközeli élőhelykomplexekben zárványként megjelenő mezőgazdasági és településterületek.

A térbeli eloszlás megítélése léptéktől függ, tehát befolyásolja a vizsgált terület kiterjedése. Nem mindegy, hogy az élőhelykomplexet helyi, regionális vagy nemzeti szinten vizsgáljuk. Az az élőhely, amely helyi szinten összefüggő rendszer, regionális szinten értelmezve már csak egy szétszabdalt struktúra mozaikjeleme.

### **4.2.5. Az ökológiai hálózat funkcionális szerkezete (funkcionális ökológiai hálózat)**

Az ökológiai hálózatot általában funkcionális szerkezete alapján jellemzik, tervezik. Funkcionális a felosztás, mivel az élőhelyeket és élőhelykomplexeket a **természetes migrációs és transzportfolyamatokban betöltött szerepük** alapján rendezik csoportokba.

*Magterületeknek* tekintjük azokat az élőhelykomplexeket, ahol a természetes életközösségek zavartalan működése biztosított.

Azok az élőhelyek, amelyek jelenlegi ismereteink szerint területi kiterjedésük, jellegük, vagy környezetük miatt *nem funkcionálnak magterületként*, további két nagy csoportra oszthatók.

- Egyik csoport az, amely nem áll állandó, közvetlen humán behatás alatt, valamilyen mértékben képes volt megőrizni a természetes jelleget, még ha degradált állapotban is. Idesorolhatók a természetes, természetközeli és féltermészetes állapotú élőhelyek. Ezek helyzetüktől, kapcsolataiktól és állapotuktól függő mértékben, aktívan képesek részt venni a természetes transzportfolyamatokban.
- A másik csoportba tartozó élőhelyek állandó humán hatás alatt állnak, a természetes élővilág számára szélsőséges feltételeket nyújtanak. Ezek a területek a természetes transzportfolyamatokban korlátozott mértékben képesek részt venni, szerepük izoláló jellegű, nem összekötő.

*Alapkategóriáknak* tekintjük a funkcionális felosztásban azokat az elemeket, amelyek a létező ökológiai hálózat leírása során elkülöníthetők. Ezek az alábbiak:

- *Magterületek*
- *Ökológiai folyosók folyamatos és stepping stones<sup>7</sup> elemei*
- *Alacsony transzportértékű (képeségű) területek.*

*Operatív kategóriák* azok, amelyeket tervezett, rehabilitált ökológiai hálózat tervezéséhez alkalmazunk:

- *Puffer zónák*
- *Rehabilitációs területek*

---

<sup>7</sup> lépegető kövek” – az izolált, de a transzportfolyamatok működését segítő élőhelyek.

A funkcionális ökológiai hálózat elemeinek részletes jellemzése a következő fejezetekben történik.

#### 4.2.6. A funkcionális ökológiai hálózat elemei

##### Magterületek

**Az ökológiai hálózat azon tetszőleges kiterjedésű területei, amelyek esetében a rendszerben a természetes folyamatok érvényesülnek, s ezáltal biztosított a természetes életközösségek zavartalansága.**

A fenti feltételnek szigorú értelemben csak a természetes élőhelyek felelnének meg, azonban magterület-besorolást kaphatnak az ember által fenntartott vagy befolyásolt, magas diverzitással rendelkező természetközeli rendszerek is.

##### A magterületek értelmezése

Kiindulva abból az alapelvből, hogy az ökológiai hálózat egy létező rendszer, az a feladatunk, hogy fizikailag felismerhető elemeit meghatározzuk és feltérképezzük. A valós ökológiai hálózat fizikailag felismerhető elemei a magterületek és azok az élőhelytöredékek, amelyek az ökológiai folyosók stepping stone-elemeit adják. Ez a két kategória minden ilyen elemet lefedhet.

Értelmezési problémát jelenthet a magterületek és az ökológiai folyosók stepping stone-összetevőinek elkülönítése. Dinamikusan szemlélve a kérdést, a magterületek is stepping stone-ok, mivel legtöbb esetben nem homogén élőhelyek, hanem változatos élőhelyi adottságokkal rendelkező komplexek. Ha pl. az Északi-középhegység montán bükköseit nézzük, akkor azok mindegyike stepping stone, hiszen részt vesz az őket jellemző fajok populációinak géncseréjében. De nem mindegyikről mondható el, hogy egyben magterület is. Magterületnek csak az tekinthető, amely eleget ad ahhoz, hogy a környezetéből reá irányuló hatásokra ne változzon meg.

Kivételként említhetők az élővíz-folyosók és más folytonos folyosók, mint pl. völgyek, hegygerincek stb. A folyóvizek természetes alakulatai magterület-besorolást kapnak, míg azok a részek, amelyek nem felelnek meg a természetesség kritériumainak, de élővíz-jelleget mutatnak, stepping stone-ként vehetők számításba.

A természetes állapotú folytonos folyosók is besorolhatók magterületként, ha azonban állapotuk nem természetes, akkor élőhely-töredékeként kategorizálhatók. Nem szabad elfelejteni azt sem, hogy közelről vizsgálva a folytonos elemek sem homogének, mint ahogy egy folyó is szakaszokból, eltérő vizekből áll. Egy völgy is eltérő lehetőségeket kínál a völgy alján és különböző kitérteiről.

Helyi szinten a helyváltoztatást, szaporodást szolgáló mozgások folyosóit nagyon nehéz értelmezni, mert hiszen azok fajfüggők, az összes faj vonatkozásában a tér akár minden részletére kiterjedhetnek a „folyosók”.

Ha felismerjük és feltérképezzük a különböző természetes, természetközeli területeket, akkor meg kell állapítanunk, hogy azok szóba jöhetnek-e magterületként, vagy mint élőhely-töredékek, az ökológiai folyosók stepping stone-elemeit fogják képviselni. Ennek megállapítására szolgál a *magterületek értékelése*.

## **A magterületek értékelése**

A magterület értékelésnek három alapvető szempontja van:

- a potenciális területnagyságra való tekintettel a jelenlegi kiterjedés nagysága,
- a magterület területi kapcsolatai, koherencia lehetősége,
- a külső környezetből érkező hatások milyensége a stabilitás szempontjából.

### **a. A potenciális területnagyságra való tekintettel a jelenlegi kiterjedés nagysága:**

A magterületek besorolásánál sokan területnagyságokat adnak meg, azon az elven, hogy csak megfelelő méretű terület elégítheti ki az egyes fajok populációinak stabilitását. Ez a gondolkodás, bár alapjában véve helyes elven nyugszik, több szempontból tévútra vezethet. Ugyanis egy-egy terület kiterjedésének nagysága az ökológiai feltételek révén is adott. Pl. nem lehet nagyobb egy sziklagyep, ha csak ott vannak meg azok az ökológiai feltételek, amelyek meghatározzák egy sziklagyep létét. Másrészt, nyilván az adott faj szerint változik, hogy az élőhely mérete mennyire fontos a populáció stabilitásában. Harmadrészt, lehet, hogy egy kicsiny kiterjedésű élőhely stabilabb, mint egy nagyobb kiterjedésű, mivel a környezetéből semmi nem fenyegeti azzal, hogy az ott meghatározó körülmények megváltozzanak.

### **b. A magterület területi kapcsolatai, koherencia lehetősége:**

Ha egy magterületként szóba jövő területet csupa természetes vagy féltermészetes, önmagában is magterületként alkalmas élőhely vesz körül, akkor az a terület stabilnak tekinthető, hiszen olyan puffer zóna veszi körül, ahol a természetes küzdőtér adva van. Másrészt arról is meg kell győződnünk, hogy vannak-e távol és közel hasonló élőhelyek, azaz még elérhető távolságban adott-e a génkicserélődés lehetősége.

### **c. A külső környezetből érkező hatások milyensége a stabilitás szempontjából:**

A magterületként való besorolás szempontjából a leglényegesebb, hogy vannak-e olyan külső hatások, amelyek az élőhely méretét is tekintetbe véve, megváltozással fenyegetik a magterületként szóba jövő rendszert. Pl. egy nedves területet, amelyet magterületként szeretnénk kijelölni, a körülötte lévő terület meliorációja kiszáradással fenyeget. Lehet, hogy ennek hatására a terület jellege teljesen megváltozik, vagy az élőhely élőhely-töredékké zsugorodik össze. Természetesen nemcsak külső hatások, de direkt hatások is fenyegethetnek egy-egy élőhelyet, pl. a területhasználat módját kívánják megváltoztatni.

Ha teljesen tudományos igényességgel járnánk el, akkor szükséges lenne meghatározni azokat a transzportfolyamatokat, amelyek a rendszert érik. Ilyen transzportok származhatnak élő és élettelen elemektől egyaránt. Pl. a gyomok transzportja egy út létesítése által, megváltoztathatja a természetes rendszer niche-mintázatát. A leggyakoribb transzportfolyamatok különböző szennyező anyagokhoz köthetők, amelyek egyaránt terjedhetnek a víz és a levegő által, de átadódhatnak bizonyos toxikus anyagok a táplálékláncon keresztül is.

## **A magterületek operatív kijelölése:**

Az ökológiai hálózat feltérképezéséhez nem szükséges pontosan meghatározni, hogy egy adott terület milyen társulást vagy élőhelyet reprezentál, elégséges tudnunk, hogy mennyire természetes, és a fenti szempontok alapján alkalmas-e magterületként való kijelölésre. Ezt a feltételt úgy is kielégíthetjük, hogy egy-egy területet aszerint rajzolunk körbe, hogy az megfelel-e a magterületre vonatkozó kritériumoknak, függetlenül attól, hogy azt milyen társulások vagy élőhely típusok alkotják.

A magterületek általában már valamely védettségi kategóriába tartoznak. Természetesen azok kijelölésének eltérőek lehetnek a szempontjai, de nyilván alapvető fontosságú, hogy minden olyan területet, amely már védelem alatt áll, magterületként kell kijelölnünk. Természetesen

az is előfordul majd, hogy nem áll semmilyen jogi oltalom alatt. Ilyen esetben törekedni kell a védettség alá helyezésére.

Az elsődleges cél e területeken a biodiverzitás komplex védelme. Ezek a területek lényegében érintetlenül őrizendők meg, a gazdasági hasznosítás csak abban az esetben megengedett, ha az szükséges az adott állapot fenntartásához (ember által fenntartott féltermészetes élőhelyek magas biodiverzitással). Megengedett tevékenységek a szükséges állapotstabilizáló beavatkozások, kutatási és monitoring tevékenységek.

#### 4.2.7. Alacsony transzportértékű területek

Ez a kategória az intenzív agrár, az ipari és az urban hatások alatt álló felszíneket, a táj nem természetes állapotú, erősen degradált területeit foglalja magába. A legtöbb, ökológiai hálózatra vonatkozó felosztás nem foglalkozik ezzel a kategóriával, bár a felszín legnagyobb területét elfoglalja és kiterjedése folyamatosan nő. Ez az a tér, amely szétszabdalta a természeti tájat, amelynek kiterjedése és negatív hatásai miatt rákényszerültünk arra, hogy felismerjük a természetes rendszerek koherenciájának jelentőségét, vizsgáljuk és rehabilitáljuk az ökológiai hálózatokat. Az ökológiai hálózatok tervezése során a mesterséges felszíneket nem hagyhatjuk figyelmen kívül, mivel döntőrészt ennek a térnek a viselkedése határozza meg a hálózat működőképességét.

Az alacsony transzportérték kifejezés arra vonatkozik, hogy ezeken a területeken a természetes és természetközeli élőhelyekkel összehasonlítva, azoknál sokkal korlátozottabb mértékben adóttak a természetes migrációs folyamatok feltételei. A legtöbb élőlény terjeszkedési stratégiája számára barrierként működnek, kiterjedésük izoláló hatású, a róluk kiinduló hatások degradációs folyamatokat indítanak el az érintkező természetes rendszerekben. Ugyanakkor nem abszolút „üres” területek, kisebb-nagyobb mértékű transzport ezeken keresztül is lejátszódik, izoláló hatásukat jellegük, kiterjedésük határozza meg.

Bizonyos invazív fajok számára az e területek által nyújtott szélsőséges körülmények és a természetes kompetitorok hiánya kedvező adottság, ennek következtében expressz gyorsasággal képesek szétterjedni, és újabb területeket meghódítani.

#### 4.2.8. Ökológiai folyosók

Ahhoz, hogy a magterületeken élő fajok populációi kommunikálni tudjanak egymással, el kell jutniuk egymáshoz. Ez az ökológiai folyosók rendszerén keresztül történik.

De milyen értelemben beszélhetünk ökológiai folyosókról? Látnunk kell, hogy elvileg tisztán természetes körülmények között is léteznek ökológiai folyosók, funkcionálisan és fizikailag is. Egyrészt a migrációra kényszerült fajok az izoláló hatású élőhelyeken keresztül is képesek áthatolni, mivel egy-egy faj többféle élőhelyi feltételt is el tud viselni, azokkal – legalább rövid időre - konform módon képes viselkedni. Másrészt térszerkezetileg az ún. folyosókat hasonló típusú habitatok "elérhető" közelségű rendszere építheti fel, ahol a lépésről lépésre haladás lehetősége biztosított.

Természetesen a folyosó mindig relatív fogalom és a faj tulajdonságaitól függ, hogy egy-egy élőhely folyosó vagy éppen barrier a vizsgált élőlény számára. Univerzális folyosó tehát nincs. Az ökológiai folyosók értelmezése tehát csak rendkívül dinamikus szemléletben képzelhető el, ugyanakkor felrajzolásuknak különleges jelentősége van a barrierék meghatározásában és esetleges elhárításában.

E dinamikus fogalom megfelelő értelmezéséhez két alapvető szempontot kell figyelembe vennünk. Az egyik azoknak a fajoknak az egyedeit tartja szem előtt, amelyek életritmusuk szerint meghatározott helyváltoztató mozgást végeznek, a másik az egyes fajok elterjedésével kapcsolatos.

## **Ökológia folyosók definiálása az egyes fajok szempontjából**

*Az ökológia folyosó a faj egyedeinek élet- és szaporodási feltételeit kielégíteni képes, azonos vagy különböző élőhelyeket összekötő tér azon része, amelyen keresztül az összeköttetés megvalósulhat.*

Itt tehát nem szükséges, hogy a folyosó azonos típusú élőhelyeket kössön össze, hiszen a migráció oka sok esetben éppen a különböző típusú élőhelyek felkeresése, táplálékszerzés vagy szaporodás céljából.

Az egyes fajok szempontjából a folyosókat célszerű a helyváltoztatás mértékével jellemezni. Amíg egyes fajok, pl. vándormadarak, halak, egyes lepkék stb. kontinensek között vándorolnak, s ezer kilométereket képesek rövid idő alatt megtenni, addig mások csak helyi mozgásokat végeznek. Ebből a szempontból a folyosókat léptékük szerint a következőképpen osztályozhatjuk:

### ***Interkontinentális folyosók***

#### ***Kontinentális folyosók***

#### ***Regionális folyosók***

#### ***Lokális folyosók***

## **Interkontinentális és kontinentális léptékű folyosók**

Ebbe a típusba tartoznak, pl. a madarak migrációs útvonalai. A vándorló fajok migrációs útvonalait, táplálkozó- és pihenőhelyeit nemzetközi méretekben is védeni kell. Erről rendelkezik többek között a Bonni Egyezmény is. Több magyarországi terület, pl. a Fertő-Hanság vidéke, a Balaton és Velencei-tó, továbbá az Alföld vizes területei nemzetközi vonatkozásban is kiemelkedő jelentőségűek.

## ***Regionális léptékű folyosók***

Funkciója a különböző jellegű tájak élővilága közötti összeköttetés, a rövidebb távú klímafluktuációkkal összefüggő elterjedési ingadozások lehetőségeinek biztosítása. Ebben a vonatkozásban a Kárpát-medence vízfolyásainak különös jelentősége van. Az IUCN által kezdeményezett „Élővízfolyosók Magyarországon” („River Corridor”<sup>8</sup>) program egyben a Kárpát-medence ökológiai hálózatának is a vázát alkotja, felismerve, hogy a medence alföldi területeinek vízellátását, a nedves területek kialakítását és fenntartást a folyóvizek biztosítják, hiszen ezek képesek kiegyenlíteni a csapadékhiányos időszakok kedvezőtlen szélsőségeit. Folyóvízhálózatunk alapvető sajátossága, hogy egy fő gyűjtő folyója van: az ország teljes területe a Duna vízgyűjtő rendszeréhez tartozik. A Duna, s a vele az alföldi szakaszán szinte párhuzamos, jóval kanyargósabb Tisza a medence vízrendszerének olyan É-D irányú tengelyét hozza létre, amelyben az Alpok jelentős részének és a Kárpátoknak a vízgyűjtő területei összpontosulnak. E két nagy folyó, s a hozzájuk csatlakozó nagy mellékfolyó-rendszerek (Dráva-Mura, Körösök-Berettyó, Maros) európai viszonylatban is igen jelentős élővízi és nedves élőhely-folyosók. Ennek fontos tényezője, hogy folyóink hullámtéri galériaerdei a természetközeli erdőkkel folytatott korábbi rablógazdálkodás ellenére is, még mindig Európa legnagyobb kiterjedésű, összefüggő hullámtéri erdőrendszerét alkotják.

---

<sup>8</sup> RÁDAI. 1995.

Aktív, működőképes regionális léptékű folyosók ott vannak, ahol még tájméreteken, többségükben fennmaradtak a természetközeli és hagyományos gazdálkodással fenntartott területek, pl. az Alpokalján, az Északi-középhegység egyes peremterületein, a Bereg-Szatmári síkon stb.

#### 4. Lokális jelentőségű ökológiai folyosók

A korábban nagy kiterjedésű élőhelytípusok természetközeli állapotban megmaradt jelentősebb darabjait kötik össze. Ezek leggyakrabban élőhelyek megmaradt töredékei, vagy féltermészetes területek. A természetes élővilág jelentős része számára átjárható, mint táplálkozási területek, és mint limitált jelentőségű élőhelyek. Rendkívül jelentősek a nagy kiterjedésű agrárterületek kisebb zárvány-élőhelyei: egy-egy feltöltődött holtág-részlet, valamint a zöldfolyosók (erdősávok, fasorok, mezsgyék vagy sövények).

#### Az ökológiai folyosók definiálása az azonos típusú élőhelyek kapcsolata szempontjából

A folyosó két hasonló, magterületként számba vehető, azonos típusú élőhely közötti tér azon része, amelyen keresztül a két magterület között, az arra képes fajok populációi között génkicserélődés jöhet létre.

Az azonos típusú, magterületként szolgáló élőhelyeket összekötő folyosókat a következőképpen osztályozhatjuk:

- **Természetes, folyamatos folyosók** (folyamatos, természetes élőhelysorozat,)
- **Elsődleges stepping stones** (megszakított, de hasonló élőhelyek sorozata)
- **Másodlagos (pseudo) stepping stones** (megszakított, különböző természetes élőhelyek sorozata)

**1 Természetes, folyamatos folyosóknak** nevezzük azokat a természetes élőhelyekből álló térségeket, amelyek hosszan elnyúlva, jelentősen kiterjednek, s fő jellemzőikben mindvégig megegyeznek. Pl. a folyók homogénnek mondható szakaszai, maga a víztest, vagy a völgy egésze is lehet ilyen. Egy alpin zóna, amely végighúzódik a hegy gerincén szintén ilyen. Ezek közös tulajdonsága, hogy a magterületek sorozata része a folyosónak.

A lineáris folyosók egy különleges típusát jelentik a szegélytársulások, amelyekben különösen aktív transzportfolyamatok játszódnak le.

**Elsődleges stepping stones-jellegű folyosóknak** nevezzük azokat a térben elszórt, kisebb-nagyobb kiterjedésű természetes, a magterülettel megegyező típusú élőhelyek rendszerét, amelyek a két, egymással hasonlóságot mutató magterület közötti génkicserélődési kapcsolatot biztosítják. Stepping stones-jellegű folyosók létrejöhetnek eredetileg összefüggő területek feldarabolódásával, pl. egy mezőgazdasági területté alakított, korábban összefüggő ősgyep néhány foltja megmaradhat a szántóföldek között. Ebben az esetben elsődleges stepping stone-nak nevezzük a hasonló élőhelyeket, és elsődleges folyosóknak az ezek közötti kapcsolatot biztosító teret, illetve másodlagos stepping stone-nak a más típusú élőhelyeket és másodlagos folyosóknak az ezek közötti tereket, amelyek közvetítésével a génkicserélődés megtörténhet. Ilyen folyosó lehet, pl. megmaradt kisebb ligeterdők sorozata egy folyó mentén, amelyek két magterületként szóba jövő ligetet kötnek össze, vagy pl. ilyen a sziklagyepek sorozata a sziklaszirteken.

**Másodlagos (pseudo) stepping stones**-jellegű folyosóknak nevezzük azokat a térben elszórt, kisebb-nagyobb kiterjedésű természetes élőhely-rendszereket, amelyek más típusúak, mint a magterület, de rajtuk keresztül a magterületek legalább bizonyos fajok vonatkozásában génki-cserélődési kapcsolatot folytatnak. Ezeket a stepping stones-okat másodlagos stepping stone-nak, a köztük lévő folyosókat másodlagos folyosóknak nevezzük. Azért használjuk az "ál" jelzőt, mert a szigetek ugyan természetes voltak miatt segíthetik az elterjedést, ugyanakkor különböző tulajdonságaik miatt izoláló tényezők is két hasonló élőhely között. Ilyen stepping stone-rendszer pl. a montán élőhelyek sorozata a hegyvidékek magasabb részein, amelyeket völgyek, medencék stb. választanak el egymástól.

Ha különbséget akarunk tenni természetes és nem természetes élőhelyek között, akkor a fenti osztályozásunkat tovább bővíthetjük.

**Nem természetes, folyamatos folyosóknak** nevezzük azokat a nem természetes élőhelyekből álló tereket, amelyek a térben hosszan elnyúlva, jelentősen kiterjednek, s fő jellemzőikben mindvégig megegyeznek. Ilyenek pl. egy csatorna, azonos szántóföldi kultúrák sorozata, de ilyen egy út is, amely több értelemben is folyosó, pl. néhány faj elterjedési folyosója is.

**Vegyes, megszakított folyosónak** nevezzük azt a teret, amely két magterületet különböző, természetes és nem természetes élőhelyek sorozatán keresztül köt össze.

**Nem természetes, megszakított folyosók** azok a térrészek, amelyek megszakított, különböző, nem természetes mozaikok sorozatából állnak, s rajtuk keresztül génki-cserélődés történik.

#### 4.2.9. Puffer zónák és szegélyelemek

A puffer zónák a magterületek és a folyosók stepping stone-elemei felé irányuló, ökológiai stabilitást kedvezőtlenül befolyásoló hatások csökkentése, vagy kiszűrése érdekében létesített védőzónák. Puffer zónákat az ökológiai hálózat rehabilitációjának tervezése során különítünk el. A puffer terület tehát olyan terület, amelyet abból a célból jelölnek ki, hogy a természetes rendszer, (magterület) tér- és időbeni dinamizmusa biztosított legyen, s hogy elhárítsa és megsűrje a negatív közvetlen transzportokat.

A puffer zónákon belül két funkcionális egység különíthető el.

puffer A (belső puffer területek)

puffer B (külső puffer területek)

##### **Belső puffer zóna (puffer A)**

Az ún. belső puffer területet a magterület jellemzőit hordozza. A magterület szélén, ott kell kijelölni, ahol az valamilyen ember által befolyásolt területtel érintkezik, ahonnan valószínűsíthető valamilyen kedvezőtlen transzportfolyamat. Meg kell jegyezni, hogy nincs értelme kijelölni puffer területet más természetes társulással, élőhellyel való érintkezés esetén, holott innen is indulnak ki a területet megváltoztatni igyekvő hatások. Ez azonban a természetes rendszerek dinamizmusát biztosító folyamat.

Az ún. belső puffer terület jellegét nem szabad átalakítani, hiszen ha megváltozik, akkor az általa védett rendszert is érinti a változás következménye.

### **Külső puffer zóna (puffer B)**

Az ún. külső puffer terület a belső puffer és a mesterséges felszínnek közötti zóna, amely már nem a magterülettel megegyező jellemzőket mutat. Annak érdekében kell kijelölni, hogy legyen egy olyan zóna, ahonnan nem indul ki a magterületet bizonyára megváltoztató külső hatás. A külső puffer területen tehát nem folyik környezetterhelő, illetve degradációt okozó tevékenység.

### **Szegélyzónák**

A természetes és természetközeli élőhelyek a valóságban fokozatos átmenettel csatlakoznak egymáshoz és határuk nem egy vonal, hanem egy különböző szélességű sáv. Ezek a szegélyzónák a mesterségek felszínekkal való találkozáskor összeszűkülnek, és esetenként éles határvonalakat adnak (pl. utak, szántók esetében). A magterületek és a pufferzónák, valamint a folyosók határán is léteznek **szegélytársulások**, és objektíve a két puffer terület közé is beékelődnek. Ezeket általában nem szokták az ökológiai hálózat elemeként megemlíteni, pedig annak nagyon fontos alkotórészei.

A szegélyelemek (**interacting elements**) olyan lineáris elemek, amelyek küzdőteret képeznek a különböző élőhelyek között. Ezek, mint ütköző zónák fontos területek a természetes folyamatok dinamizmusának biztosításához. Átmeneti jellegükből fakad magas biodiverzitásuk, amely lényeges feltétele a szegélytársulásokkal érintkező területek fajmegtartásának.

Az ilyen szegélyek – még ha nem is alkotnak önálló társulást - számos, a helyi táplálékláncban, ill. a szomszédos, ökológiailag kevésbé stabil közösségek valamelyikébe tartozó faj számára biztosítanak niche-t. A táj táplálékhalozatának gazdagodását és változatosabbá válását teszik lehetővé, így gyorsítják a táj spontán rehabilitációját, reszukkesszióját elősegítő folyamatokat. A természetett növények számára létfontosságú megporzó szervezetek, ragadozók, rovarevők stb. élőhelyei az ilyen szegélyek.

A szegélytársulások egyben küzdőterei is a különböző élőhelyeknek. Amennyiben az ökológiai feltételek lehetővé teszik és rendszeres emberi tevékenység nem akadályozza meg, az egyik társulás a másik rovására terjeszkedni fog. Pl. egy erdőben, amennyiben azt szántóföld veszi körül, és azt rendszeresen művelik, nincs meg a szukcesszió lehetősége, az erdőt elvágják természetes környezetétől, megfosztják térbeni kiterjedésének esélyétől. Amennyiben az erdőt egy fenntartás nélkül hagyott gyeppé veszi körül, és az ökológiai feltételek is lehetővé teszik, akkor megindul az erdősülés. Ilyen jelenséget gyakran láthatunk pl. rezgőnyáras szegélyeken, ahol az „r” stratégista rezgőnyár jelentős haladási sebességgel biztosítja az utána következő kocsánytalan tölgyes térhódítását.

A szegélytársulások, mint sávós elemek, megítélésünk szerint egyben ökológiai folyosók is, bár kevés szakirodalmi utalás található erre vonatkozólag. A gyakorlott természetbúvárok azonban tudják, hogy a szegélyek mentén, s nem csak a szegélyeken keresztül, nagy gyakorisággal folyik helyváltoztatás. Ennek számos oka lehet. A szegélyek védelmében könnyebb a mozgás (pl. erdő esetében szélárnyék), nagyobb az esély a táplálékszerzésre a szegélydefektus miatt stb.

#### **4.2.10. Rehabilitációs területek**

A rehabilitációs területek a magterületek vagy ökológiai folyosók sérült, vagy degradált részei, valamint más olyan roncsolt felszínek, amelyek esetében lehetőség van a természetes, vagy természetközeli állapotok helyreállítására. Rehabilitációs területet ott célszerű kijelölni, ahol a rehabilitációs célállapot megfelel a potenciális, természetes állapotnak, vagy, a zavarásmentes szukcesszió lehetősége adva van.

Rehabilitációra szánt területeket azért jelölünk ki, mert a természetes állapotba való visszatérés a legmegfelelőbb „használat” a terület esetében, illetve a szomszédos területek természetes álla-

potban való megőrzése ezt megkívánja (pl. a magterület vagy az élőhelytöredék megfelelő méretének és koherenciájának biztosítása).

Felvetődik a gondolat, hogy szükséges lenne olyan területeket is rehabilitálni, amelyek közvetlenül nem kapcsolódnak magterületekhez, azaz nincs lehetőség arra, hogy a természetes szukcesszió a magterület segítségével menjen végbe. Ez a kérdés azért fontos, mert a teljesen humán befolyás alatt álló területeken fel kellene dúsítani az ökológiai folyosó stepping stone-elemeit. Természetesen ez esetben is lehet területeket kijelölni rekonstrukcióra. A kívánt célállapot az ökológiai feltételek ismeretében határozható meg, s megvizsgálandó, hogy az „elérhető környezetben” van-e olyan élőhely, ahonnan várható a terület lassú és részleges feltöltődése.

#### **4.2.11. Zöld folyosók**

Szükséges megjegyezni, hogy az ökológiai folyosókkal tévesen szinonimaként értelmezett zöldfolyosók szintén az ökológiai hálózat részei, de nem fedik le az ökológiai folyosó fogalmát, hanem annak egy típusát alkotják. Amíg az ökológiai folyosók elsődleges alkotói és fő elemei a természetes rendszer maradványai, addig a zöld folyosókat az ember alakítja ki. Zöld folyosó pl. egy utat kísérő árok, fa- vagy bokorsor, egy településen folyamatosan meglévő kertrendszer stb. Ezek általában nem természetes, nem komplex és nem önfenntartó rendszerek. Ugyanakkor szerepük jótékony hatású a biológiai változatosság fokozásában, a helyváltató mozgások lebonyolításában.

A magterületek között, az emberi tevékenység által létrejött barrierek miatt, a megmaradt, működő ökológiai folyosók nem elegendők a biodiverzitás fenntartásához. Az ember által létrehozott zöld folyosók hozzájárulhatnak bizonyos fajok elterjedésének, migrációjának elősegítéséhez. Pl. a bányatavak, mesterséges vízfelületek, növelik a vándorló vízimadarak vándorlási útvonalába eső nedves élőhelyek számát, melyeknek a vándorlási útvonalon a pihenéshez, zsákmányszerzéshez szükséges sűrűségben kell rendelkezésre állniuk. Mesterségesen létrehozott, természetszerű élőhelyek növelhetik a széllel, illetve más élőlények útján terjedő növényi propagallumok (magvak, termés, pollen stb.) terjedésének esélyét is. Egyes fajok génkicserélődési folyamatainak végbemeneteléhez szükség van arra, hogy bizonyos életciklusukat más típusú élőhelyeken töltsék. E fajok a számukra megfelelő élőhelyeket elválasztó akadályok (barrierek) leküzdésére képtelenek, és e habitotokat összekötő zöld folyosók nélkül populációik reménytelenül elszigeteltté válnak. Tipikusan ilyen csoport pl. a kétéltűek. Létük fenntartása érdekében szükség van az élőhelyek és élőhelykomplexek összekötésére, vagy még inkább: az őket elválasztó barrierek megszüntetésére. Barrier lehet pl. két természetközeli élőhelyet elválasztó szántóföld, de még inkább egy vasúti pálya, autópálya, autópálya, vagy megszakítatlan település-láncolat. Az agrárterületek esetében a megfelelő sűrűségű erdő- vagy mezősáv, esetleg vizes árok közbeiktatásával érhető el a természetes élőhelyek elszigeteltségének feloldása, míg a vonalas létesítményeknél átjárók építése (pl. aluljárók a vasúti töltés oldalában) jelentheti a megoldást.

Fontos megemlítenünk, hogy Magyarországon jelenleg nincs tudatos zöldfolyosó-tervezés és -létesítés. Sőt, a korábban, más megfontolásokból létesített zöld folyosóknak megfelelő struktúrák fenntartása is kérdéses. A valamikor kedvező "zöldfolyosó-rendszert", amelyet a kisparaszti birtokok határmezsgyéje, a birtokhatárok elkülönítésére használt árkok, fa- és bokorsorok jelentettek, felszámolták a nagyüzemi táblásítás során. Ugyancsak megfogyatkoztak a mezővédő erdősávok, illetve az utakat kísérő fa-, és bokorsorok.

#### **Felhasznált irodalmak:**

- **Attenborough D.:** Az első édenkert - Park Kiadó Bp. 1989
- **Benneth G.:** Towards a European Ecological Network 1991
- **Benneth G.:** Conserving Europe's Natural Heritage 1993
- Environment in the European Union 1995 - European Environment Agency
- Europe's Environment 1995
- **Gergely E.-Gyulai I.:** Kalauz a Biodiverzitás Egyezményhez - CEEWEB 1996
- **Gyulai I.:** A magyarországi ökológiai hálózat elemei 1995 (kézirat)
- **Gyulai I.:** Ökológiai folyosók, zöld folyosók: Tisztázatlan fogalmak a biológiai változatosság megőrzésének stratégiájában - Természet Világa II. Különszám 1996, pp. 41-43
- **Gyulai I. – Nagy D.:** A Nemzeti Ökológiai Hálózat, Ökológiai Intézet Alapítvány, 2000 (kézirat)
- **Haraszty L.:** A biológiai sokféleség megőrzésének lehetőségei Magyarországon - WWF 8. füzet 1995.
- **Hortobágyi T. - Simon T. szerk.:** Növényföldrajz, Társulástan, Ökológia - Tankönyvkiadó Bp. 1981
- Környezetvédelmi Lexikon - Akadémiai Kiadó Bp. 1993
- Nature Policy Plan of the Netherlands 1990
- **Fekete G., Molnár Zs és Horváth F. (szerk.)** (1997): Nemzeti Biodiverzitás-monitorozó Rendszer II., A magyarországi élőhelyek leírása, határozója és a Nemzeti Élőhely-osztályozási Rendszer, Magyar Természettudományi Múzeum, Budapest
- **Nagy D.- Gyulai I.- Szász R.:** Az Ökológiai hálózat feltárása Borsod-Abaúj-Zemplén megyében, Ökológiai Intézet Alapítvány, Miskolc. (2000) (kézirat)
- **Németh F. szerk.:** Nemzeti ökológiai hálózat IUCN, Budapest, 1995
- **Petzsch H.:** URANIA Állatvilág, Emlősök pp. 408-409 Gondolat Bp. 1969
- **Probáld F. szerk.:** Európa regionális földrajza - Nemzeti Tankönyvkiadó Bp. 1994
- Statistical Compendium for the Dobris Assessment - Office for Official Publications of the European Communities, 1995
- The Pan - European Biological and Landscape Diversity Strategy - Council of Europe, UNEP, ECNC 1996
- 1996 IUCN Red List of Threatened Animals - IUCN 1996
- National Ecological Network - Poland IUCN Warsaw 1995
- **Peter N., Graham B., Derek M., Sandra R., Rob W. -** Perspectives on Ecological Network ECNC 1996
- A biológiai sokféleség védelmének helyzete és programja Magyarországon. Országtanulmány tervezet - 1997